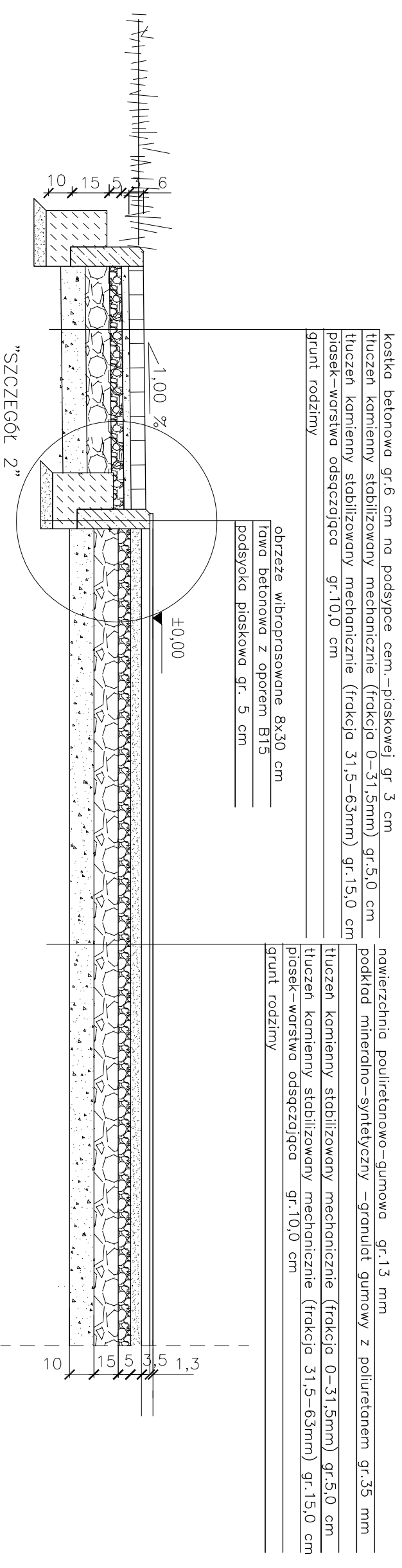
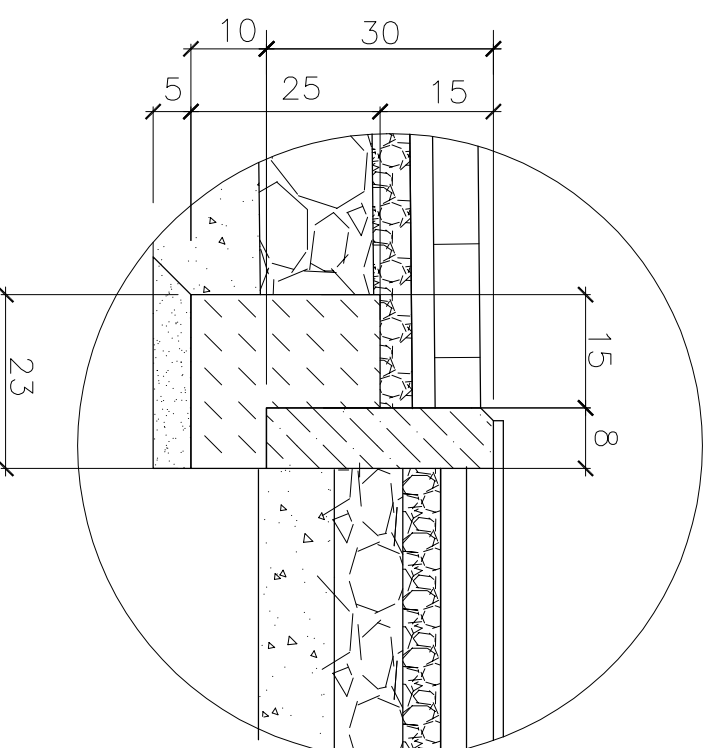


PRZEKRÓJ a-a PRZEZ BOISKO 1:20



"SZCZEGÓŁ 2" 1:10



Z E S P Ó Ł S Z K Ó Ł N R 1		
OBIEKT: WIELOFUNKCYJNE BOISKO SPORTOWE W DZIELNICY KS.WŁADYSŁAWA W ŻORACH ADRES BUDOWY: ŻORY, OS.KS.WŁADYSŁAWA DZIAŁKI NR 1680/140; 1683/131 INWESTOR: GMINA MIEJSKA ŻORY	PRZEDMIOT RYS.: PRZEKRÓJ PRZEZ NAWIERZCHNIĘ BOISKA Z POLIURETANU	
IMIE I NAZWISKO:	DATA I PODPIS:	
NR UPR.:	SKALA:	
PROJEKTOWAŁ: MGR INŻ. JUSTYNA WALAŁA	09.2009 R.	NR RYS.: 3