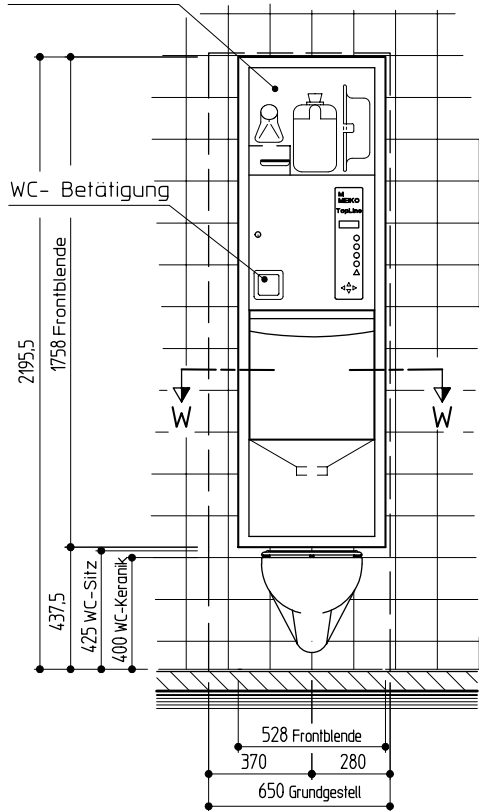
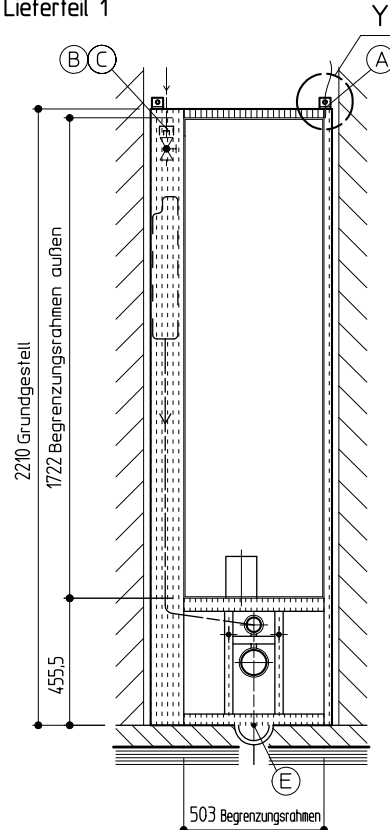


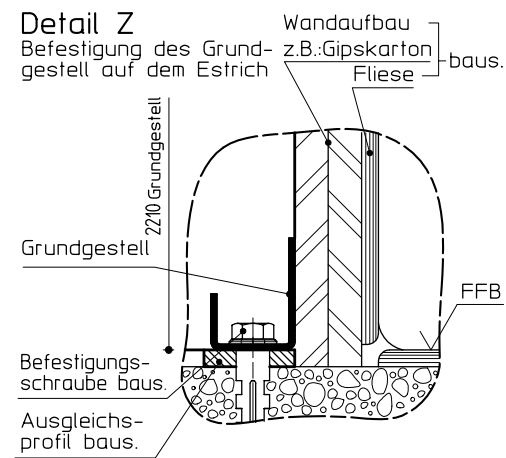
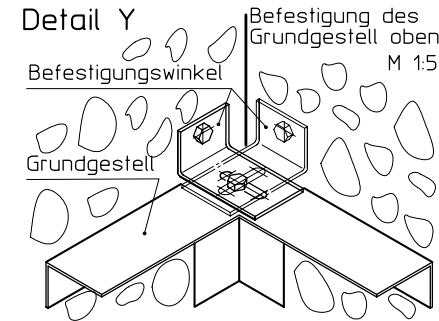
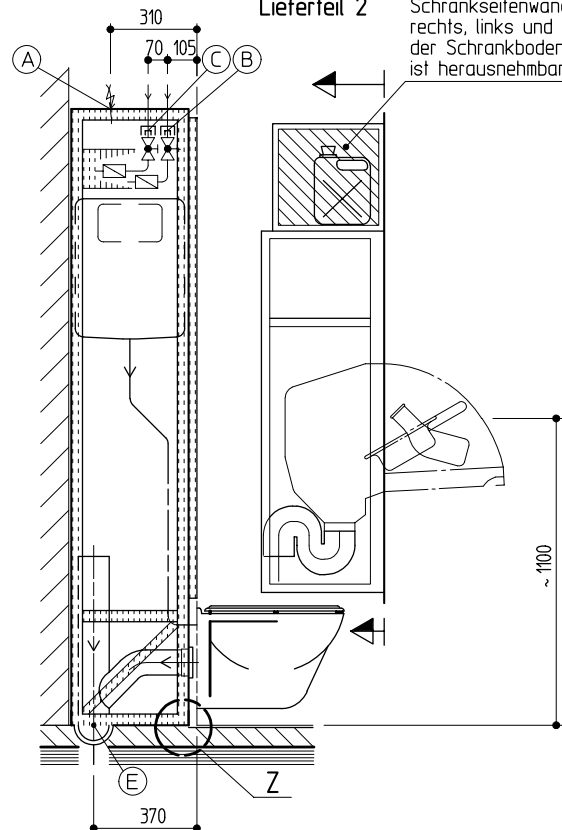
Schrankgröße :
410x340x380
(bxhxt)



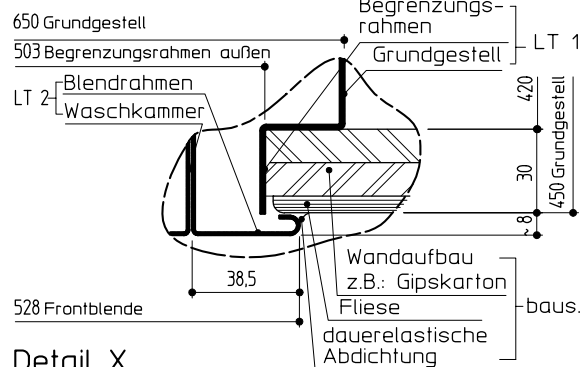
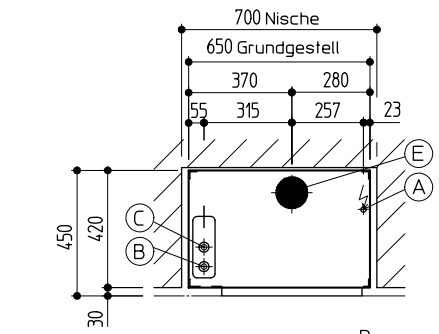
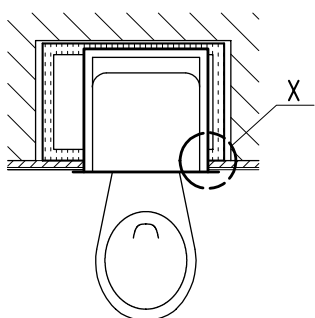
Lieferteil 1



Lieferteil 2



SCHNITT W-W



Montage des Grundgestell auf den baus. Estrich. WC Keramikhöhe: 400mm ±10mm (gültig für alle Wand WC's nach DIN EN 38 mit einem Schraubenabstand von 180 mm). Bei Montage auf dem Rohfußboden oder einer anderen Keramikhöhe kann ein zusätzlicher Ausgleichsrahmen mit geliefert werden. (siehe Detail Z).



Sanitär-Installation		MEIKO	Bauseits
B	Kaltwasser	R 1/2", Absperrventil und Schmutzfänger	Zuleitung DN 15, 5-25°C. Durchfluss: >18ltr/min., Fließdruck: 1-5 bar
C	Warmwasser	R 1/2", Absperrventil und Schmutzfänger	Zuleitung DN 15, 45-60°C. Durchfluss: >18ltr/min., Fließdruck: 1-5 bar
E	Ablauf	Ablaufverrohrung aus PE, ø 110mm	Bodenmuffe DN 100 WC-Anschlussgarnitur DN 90
Elektro-Installation		Anschlusskabel ab OK-Grundgestell ca.1,5m, Hauptsicherung. Absicherung: 3x16A Die Schutzmaßnahmen sowie der Anschluss des Potentialausgleiches sind gemäß den Vorschriften der örtlichen EVUs sowie den örtlichen geltenden Vorschriften auszuführen (z.B.:VDE 0100 Teil 540/VDE 0100 Teil 710)	
A	3N PE ~ 400V, 50Hz, 4,6KW		
Schutzart: IPX5. Hauptschalter.		Diese Zeichnung darf ohne unsere Genehmigung weder zur Kenntnisnahme an Dritte weitergegeben bzw. kopiert noch zu Wettbewerbszwecken verwendet werden. Alle Rechte vorbehalten! Technische Änderungen vorbehalten.	

m MEIKO	MASCHINENBAU GMBH & CO. KG ENGLERSTR. 3 - 77652 OFFENBURG TEL. 0781/2030 - TELEFAX 0781/2031229				
	A	rm	22.12.2006	rm	22.12.2006
Betreff		Typ		TOPLINE30/WC DT-ND/V Dezentrale Dampfdesinfektion	
		Proj.-Nr.			
		Zeichn.-Nr.		M TOP30-S208413	
		A		Index	
Maßstab: 1:20		gezeichnet: rm		Datum: 18.01.2005	
		geprüft: rm		Datum: 13.01.2005	