

S1

S6

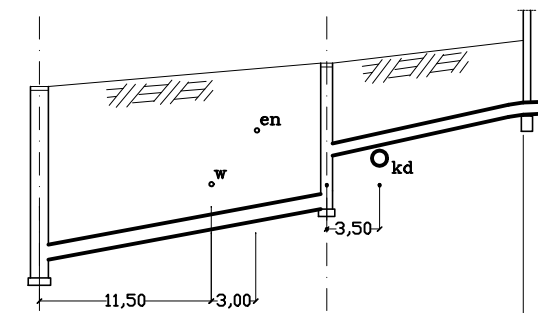
I

S6

S7

S8

S9 IV

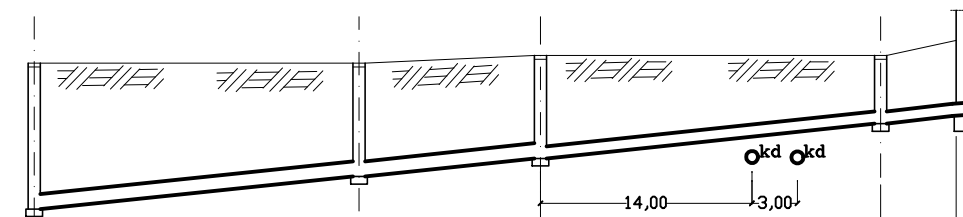


Projektowana studnia
wg. PB rozbudowy sieci

Projektowana studnia
TEGRA WAVIN Ø600

p.p. 270,0 mnpm

RZĘDNE TERENU	279,39	279,70	280,00
RZĘDNE WYKOPU	276,86 277,10	277,77 278,47	279,00 280,00
SPADKI, ŚREDNICE	3,5% 0,20 PVC-s	5,5% 0,16 PVC-s	
ODLEGŁOŚCI	0,00 19,00	19,00 13,00	32,00



Projektowana studnia
TEGRA WAVIN Ø600

Projektowana studnia
TEGRA WAVIN Ø600

Projektowana studnia
TEGRA WAVIN Ø600
Włóczyc II

Projektowana studnia
TEGRA WAVIN Ø600
Włóczyc III

RZĘDNE TERENU	279,70	279,70	279,80	279,80	280,00
RZĘDNE WYKOPU	277,77	278,20	278,44	278,90	279,00 280,00
SPADKI, ŚREDNICE	2% 0,20 PVC-s	2% 0,16 PVC-s			
ODLEGŁOŚCI	19,00 21,50	40,50 12,00	52,50 22,50	75,00 5,0	80,00

Opracował	A.NOWAK	VII.09		
Projektant	B.NOWAK	VII.09	230/90	
	Nazwisko	Data	Uprawn.	Podpis
Temat	BUDYNEK HOSPICJUM ŻORY, UL.PROMIENNA, DZ.1611/21;2204/22;2206/7;2846/7 PRZYŁĄCZE WODY, KANAL. SANITARNEJ I DESZCZOWEJ			
Rysunek	PROFIL PRZYŁĄCZA KANALIZACJI SANITARNEJ			
Inwestor	STOWARZYSZENIE PRZYJACIÓŁ CHORYCH HOSPICJUM im.JANA PAWŁA II 44-240 ŻORY, UL. DWORCOWA 7			
Skala	1:500	Nr rysunku	3	
PRACOWNIA DORADCZO-PROJEKTOWA "IN-SAN"				
inż. ALICJA NOWAK ul. REJA 1A 44-282 CZERNICA				