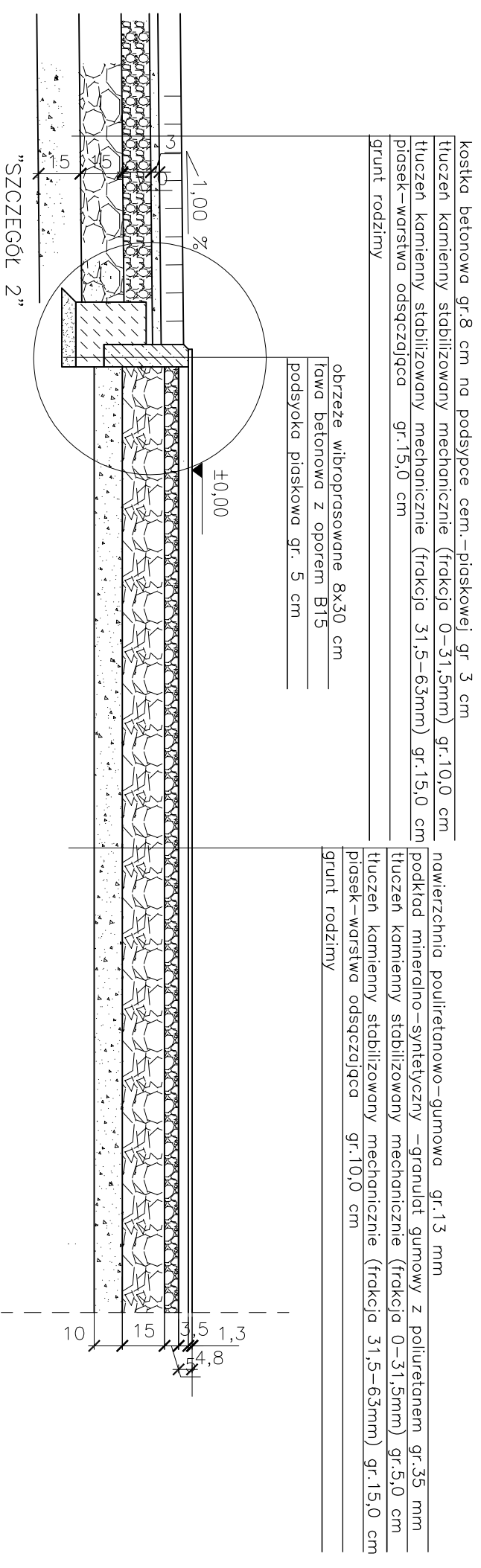
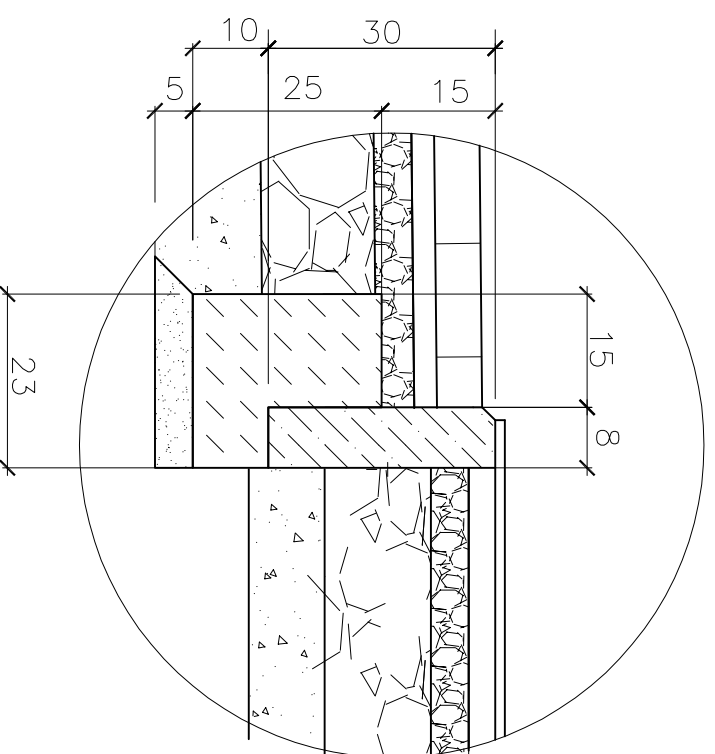


PRZEKRÓJ a-a PRZEZ BOISKO 1:20



"SZCZEGÓL 2" 1:10



OBIEKT: BUDOWA BOISKA SPORTOWEGO WIELOFUNKCYJNEGO W DZIELNICY ROGOŻNA PRZY PRZEDSZKOLU NR 8 WRAZ Z ODWODNIENIEM I OGRÓDZENIEM ADRES BUDOWY: 44-240 ŻORY - ROGOŻNA DZIAŁKA NR 760/131		PRZEDMIOT RYS.: PRZEKRÓJ PRZEZ NAWIERZCHNIĘ BOISKA Z POLIURETANU	
INWESTOR:	GMINA MIEJSKA ŻORY	IMIĘ I NAZWISKO:	
PROJEKTOWAŁ:	MGR INŻ. JUSTYNA WAŁACH	DATA I PODPIS:	NR UPR.: SKALA: 1:500
		02.2010 R.	184/99 NR RYS.: 3