

** PRZEDMIAR ROBOT (OBMIAR) : OKNAMOK **

Strona 1

LP PODSTAWA KALKULACJI		OPISY ROBOT		J.M.	I l o s c	krot
Obmiar NR	Obliczenia , opisy przedmiarowe				poszczeg.	razem
1.00 (1 - 24)						
1	KNR 19 0930/05	WYMIANA OKIEN SKRZYNKOWYCH DREWNIANYCH NA OKNA Z PCV OKNA UCHYLNO-ROZWIERANE -1-DZIELNE O POW.DO 1.0 M2	M2		0.78	1.00
	1	okno (poz.5) - szyby P2 z lustrem weneckim $1.160 * 0.675 * 1 =$			0.783+	
2	KNR 19 0930/08	WYMIANA OKIEN SKRZYNKOWYCH DREWNIANYCH NA OKNA Z PCV OKNA UCHYLNO-ROZWIERANE -2-DZIELNE O POW.DO 1.5 M2	M2		8.38	1.00
	1	okna (poz.4) w dolnym skrzydle okien - szyba mrozona $0.680 * 1.760 * 7 =$			8.378+	
3	KNR 19 0930/09	WYMIANA OKIEN SKRZYNKOWYCH DREWNIANYCH NA OKNA Z PCV OKNA UCHYLNO-ROZWIERANE -2-DZIELNE O POW.DO 2.0 M2	M2		5.57	1.00
	1	okna (poz.8) szyby P2 z lustrem weneckim $1.080 * 1.720 * 3 =$			5.573+	
4	KNR 19 0930/10	WYMIANA OKIEN SKRZYNKOWYCH DREWNIANYCH NA OKNA Z PCV OKNA ROZWIERANE I UCHYLNO-ROZWIERANE -2-DZIELNE O POW.DO 2.5 M2	M2		29.77	1.00
	1	okna (poz.2) $1.020 * 2.000 * 8 =$			16.320+	
		okna (poz.3) $1.280 * 1.760 * 4 =$			9.011+	
		okna (poz.7) $1.260 * 1.760 * 2 =$			4.435+	
	2				=	29.766
5	KNR 19 0930/11	WYMIANA OKIEN SKRZYNKOWYCH DREWNIANYCH NA OKNA Z PCV OKNA ROZWIERANE I UCHYLNO-ROZWIERANE -2-DZIELNE O POW.PONAD 2.5 M2	M2		27.46	1.00
	1	okna (poz.1) $1.280 * 2.000 * 4 =$				
		okna (poz.6) $1.590 * 1.760 * 1 =$				
		okna (poz.9) szyby P2 z lustrem weneckim. $2.430 * 1.660 * 1 =$				
		okna (poz.10) szyby P2 z lustrem weneckim. $4.330 * 2.400 * 1 =$				
	2					
6	KNR 401 0354/11	WYKUCIE PODOKIENNIKOW STALOWYCH ZEWNETRZNYCH. w oknach j.w.	M		48.03	1.00
	1					
		$21.60 + 16.53 + 7.45 + 2.45 =$			48.030+	
7	KNR 401 0321/02	OBSADZENIE PODOKIENNIKOW Z BLACHY STALOWEJ POWLEKANEJ W KOLORZE CIEMNY BRAZ.	SZT		32.00	1.00

** PRZEDMIAR ROBOT (OBMIAR):OKNAMOK **

Strona 2

LP	PODSTAWA KALKULACJI	OPISY ROBOT	J.M.	I l o s c	krót
	Obmiar NR	Obliczenia , opisy przedmiarowe		poszczeg.	razem
		$4+8+4+7+1+1-2+3+1+1=$		32.000+	
8	I	DOSTAWA PARAPETOW ZEWNETRZNYCH Z BLACHY STALOWEJ OCYNKOWANEJ, POWLEKANEJ W KOLORZE CIEMNY BRAZ O SZEROKOSCI 40 CM.	M		21.60 1.00
	1	jak zdemontowanych.			
		21.60-		21.600+	
9	I	DOSTAWA PARAPETOW ZEWNETRZNYCH Z BLACHY STALOWEJ OCYNKOWANEJ, POWLEKANEJ W KOLORZE CIEMNY BRAZ O SZEROKOSCI 35 CM.	M		7.45 1.00
	1	jak zdemontowanych.			
		7.45-		7.450+	
10	I	DOSTAWA PARAPETOW ZEWNETRZNYCH Z BLACHY STALOWEJ OCYNKOWANEJ, POWLEKANEJ W KOLORZE CIEMNY BRAZ O SZEROKOSCI 30 CM.	M		2.45 1.00
	1	jak zdemontowanych.			
		2.45-		2.450+	
11	I	DOSTAWA PARAPETOW ZEWNETRZNYCH Z BLACHY STALOWEJ OCYNKOWANEJ, POWLEKANEJ W KOLORZE CIEMNY BRAZ O SZEROKOSCI 25 CM.	M		16.53 1.00
	1	jak zdemontowanych.			
		16.53-		16.530+	
12	KNR 401 0354/12	WYKUCIE Z MURU -PODOKIENNIKOW BETONOWYCH.	M		38.82 1.00
	1	W oknach j.w.			
		28.04 +3.90 +6.88 =		38.820-	
13	KNR 401 0321/02	OBSADZENIE PODOKIENNIKOW Z PVC "ZLOTY DAB".	SZT		32.00 1.00
	1	$4+8+4+7+1+1+2+3+1+1=$		32.000-	
14	I	DOSTAWA PARAPETOW WEWNETRZNYCH Z PVC "ZLOTY DAB". O SZER. 35 CM.	M		28.04 1.00
	1	jak zdemontowanych.			
		28.04-		28.040-	
15	I	DOSTAWA PARAPETOW WEWNETRZNYCH Z PVC "ZLOTY DAB". PARAPET NAKLADANY O SZER.37 CM	M		3.90 1.00
	1	jak zdemontowanych.			
		3.90-		3.900+	
16	I	DOSTAWA PARAPETOW WEWNETRZNYCH Z PVC "ZLOTY DAB". PARAPET NAKLADANY O SZER. 45 CM	M		6.88 1.00
	1	jak zdemontowanych.			
		6.88-		6.880+	
17	KNR 401 0320/10	USZCZELNIENIE STYKOW OSCIENNIC ZE SCIANAMI	M		193.93 1.00
	1	TYNKI ZEWNETRZNE			
		POZ.1			
		$(1.28+2.00)*2 * 4 =$		26.240+	
		POZ.2			
		$(1.02+2.00)*2 * 8 =$		48.320+	

** PRZEDMIAR ROBOT (OBMIAR):OKNAMOK **

Strona 3

LP	PODSTAWA KALKULACJI	OPISY ROBOT	J.M.	I l o s c	krot
	Obmiar NR	Obliczenia, opisy przedmiarowe		poszczeg.	razem
		POZ.3			
		$(1.28+1.76)*2 * 4 =$		24.320+	
		POZ.4			
		$(0.68+1.76)*2 * 7 =$		34.160-	
		POZ.5			
		$(1.16+0.675)*2 * 1 =$		3.670+	*
		POZ.6			
		$(1.59+1.76)*2 * 1 =$		6.700+	
		POZ.7			
		$(1.26+1.76)*2 * 2 =$		12.080+	
		POZ.8			
		$(1.08+1.72)*2 * 3 =$		16.800-	
		POZ.9			
		$(2.43+1.66)*2 * 1 =$		9.180+	
		POZ.10			
		$(4.33+2.40)*2 * 1 =$		13.460+	
	2			=	193.930
18	KSNR	3 0605/04	MALOWANIE TYNKOW WEWNETRZNYCH FARBA EMULSYJNA	M2	69.81 1.00
			Z PRZYGOTOWANIEM POWIERZCHNI		
		1	OSCIEZA WEWNETRZNE- W ISTNIEJACYM KOLORZE (MINUS PARAPETY)		
			$(193.93 - 38.82) * 0.40 =$	62.044+	
			PAS SCIANY POD PARAPETEM		
			$38.82 * 0.20 =$	7.764+	
		2		=	69.808
19	KSNR	3 0607/03	MALOWANIE TYNKOW ZEWNETRZNYCH DWOKROTNIJE FARBA	M2	38.79 1.00
			EMULSYJNA Z PRZETARCIEM TYNKOW Z PRZYGOT. POWIERZCH		
			1 Z DOPASOWANIEM DO ISTNIEJACEGO KOLORU.		
		1	OSCIEZA ZEWNETRZNE - MINUS PARAPETY ZEWNETRZNE		
			$(193.93 - 48.03) * 0.20 =$	29.180+	
			PAS TYNKU POD PARAPETEM		
			$48.03 * 0.20 =$	9.606+	
		2		=	38.786
20	KNR	401 0108/09	WYWIEZIEINIE GRUZU SPRYZMOWANEGO SAMOCHODAMI	M3	21.75 1.00
			SKRZYNIOWYMI NA ODLEGLOSĆ DO 1 KM		
		1	OKNA SKRZYNKOWE /POZ.1-5 /		
			$(0.78 + 8.38 + 5.57 + 29.77 + 27.46) * 0.20 * 1.4 =$	20.149+	
			PARAPETY ZEWNETRZNE /POZ.6 /		
			$48.03 * 0.40 * 0.001 * 1.4 =$	0.027+	
			PARAPETY WEWNETRZNE /POZ.12 /		
			$38.82 * 0.35 * 0.04 * 1.4 =$	0.761+	
			GRUZ Z TYNKU /POZ.17,18/		
			$193.93 * (0.15 + 0.15) * 0.5 * 0.02 * 1.4 =$	0.815+	
		2		=	21.751
21	KNR	401 0108/10	WYWIEZIEINIE GRUZU SPRYZMOWANEGO SAMOCHODAMI	M3	21.75 5.00
			SKRZYNIOWYMI NA KAŻDY NASTĘPNY 1 KM. (ZA 5 KM).		
		1	J.W.		
			21.75 =	21.750+	
22	I		KOSZTY SKŁADOWANIA GRUZU NA WYSYPIE	M3	21.75 1.00
		1	J.W.		
			21.75 =	21.750+	

** PRZEDMIAR ROBOT (OBMIAR):OKNAMOK **

Strona 4

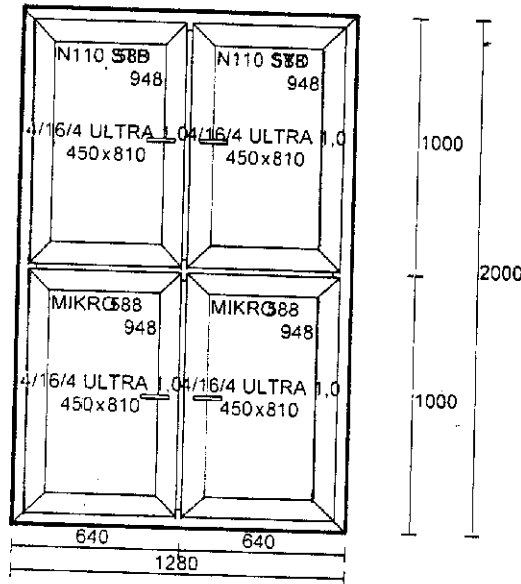
LP	PODSTAWA KALKULACJI	OPISY ROBOT	J.M.	I l o s c	krot
	Obmiar NR	Obliczenia , opisy przedmiarowe		poszczeg.	razem.
23	KNR 401	1216/01 ZABEZPIECZENIA PODLOG FOLIA.	M2	80.00	1.00
	1	DLUGOSC PARAPETOW WEWNETREZNYCH * 2.00 M SZER. 40.00*2.00 =		80.000+	
24	KNR 401	1216/02 USUNIECIE FOLII.	M2	80.00	1.00
	1	80.00 =		80.000-	

INSPEKTOR NADZORU

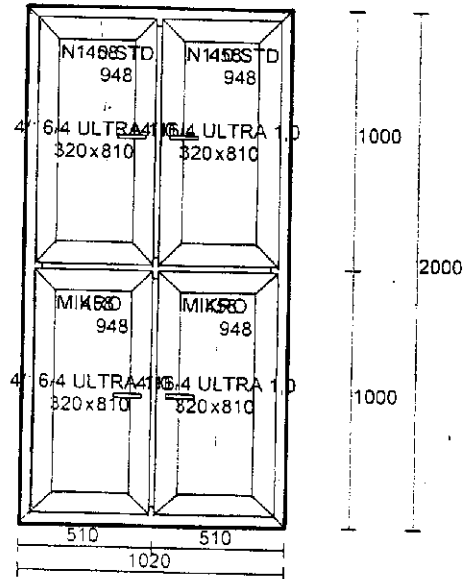
Mikolaj Rokita
nr upr. bud. 446/88

ZAŁĄCZNIK NR-1 DO PRZEDMIARU ROBÓT
RYСУNKI OKIEN W BUD. MOK ŻORY

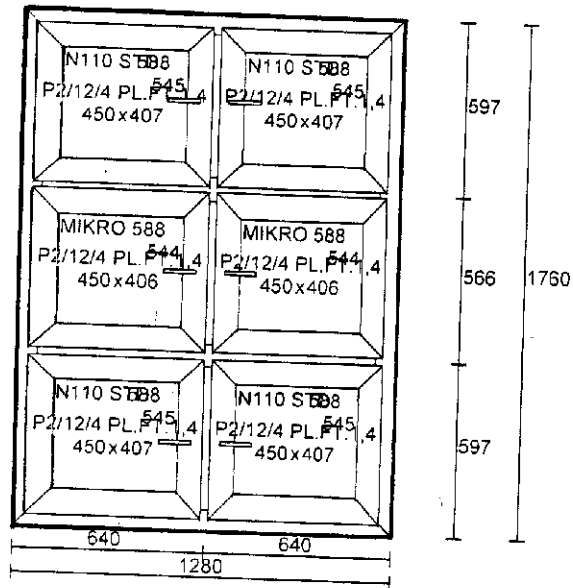
Poz. 1 Ilość 4
Gabaryt 1280 x 2000



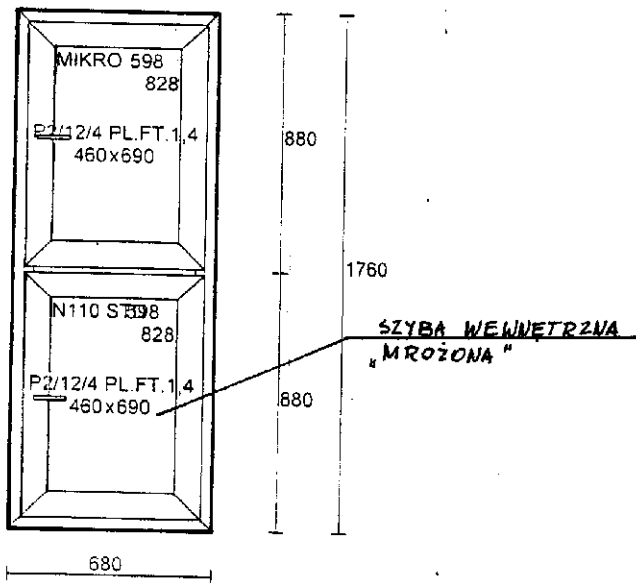
Poz. 2 Ilość 8
Gabaryt 1020 x 2000



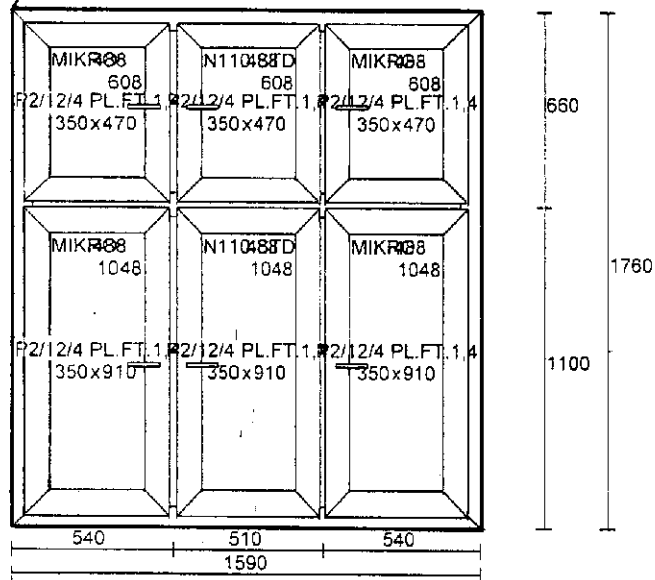
Poz. 3 Ilość 4
 Gabaryt 1280 x 1760



Poz. 4 Ilość 7
 Gabaryt 680 x 1760

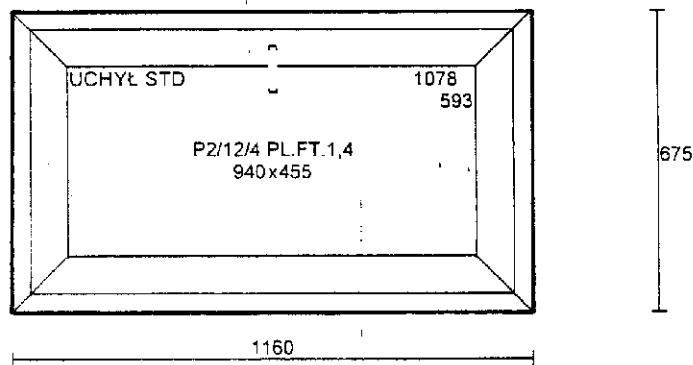


Poz. 5 Ilość 1
Gabaryt 1590 x 1760



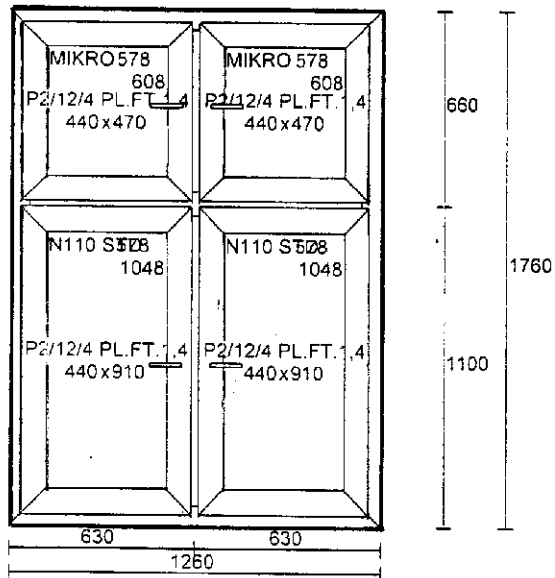
SZYBY P2 Z LUSTREM
WENECKIM

Poz. 6 Ilość 1
Gabaryt 1160 x 675



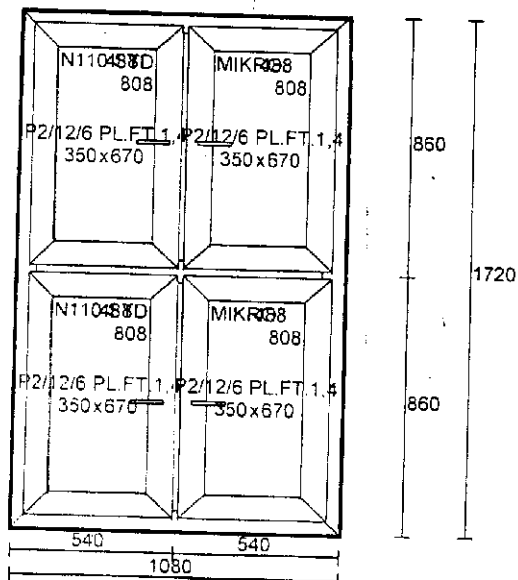
Poz. 7 Ilość 2

Gabaryt 1260 x 1760



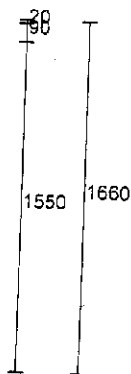
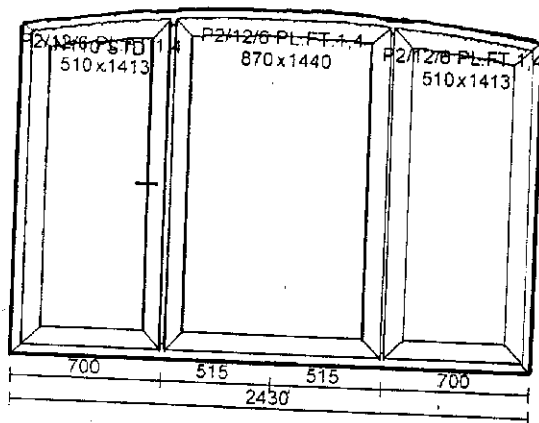
Poz. 8 Ilość 3

Gabaryt 1080 x 1720



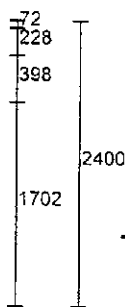
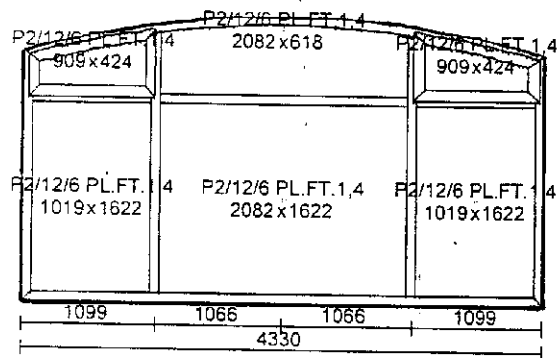
SZYBY P2 Z LUSTREM
WENECKIM

Poz. 9 Ilość 1
Gabaryt 2430 x 1660



SZYBA P2 Z LUSTREM
WENECKIM

Poz. 10 Ilość 1
Gabaryt 4330 x 2400



SZYBA P2 Z LUSTREM
WENECKIM

INSPEKTOR NADZORU

Mieczysław Rokita
nr upr. bud. 446/88