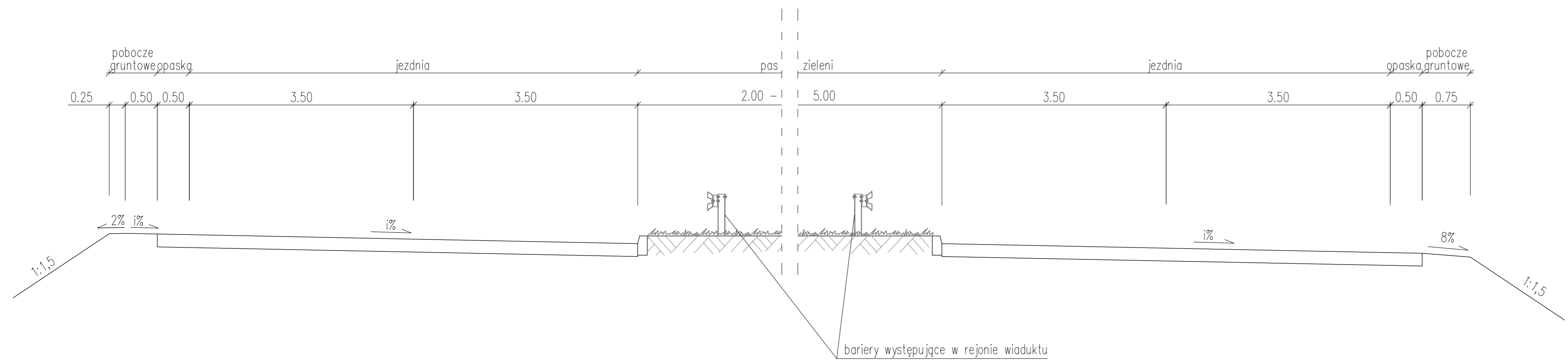


TYPOWY PRZEKRÓJ DROGOWY JEZDNI GŁÓWNEJ NA ŁUKU skala 1:50



		Gmina Miejska Żory Al. Wojska Polskiego 25, 44-240 ŻORY		
Jednostka projektowa 		Profils Sp. z o.o. 02-305 Warszawa, Aleje Jerozolimskie 144 tel: (+022) 823 63 88, 823 53 09, 823 63 67 fax: 823 69 05 www.profilsp.com.pl poczta@profilsp.com.pl		
Stadium	Zadanie			
Projekt Wykonawczy	Przebudowa i wzmocnienie nawierzchni odcinka DK 81 w Żorach			
Nr tomu	Obiekt budowlany			
02	DK 81 w Żorach			
Branża	Tytuł rysunku			
Drogowa	Typowy przekrój drogowy jezdni głównej na łuku			
Kod CPV	45233000-9			
Stanowisko	Imię i nazwisko	Nr uprawnień	Podpis	
Kierownik Zadania	mgr inż. Marek Kempski	nr upr. 475/88/UW		
Główny Projektant	mgr inż. Artur Tarasewicz	Nr 572/87/UW		
Projektant	mgr inż. Wojciech Święchowicz	nr upr. 43/DOŚ/05		
Opracował	mgr inż. Aleksandra Popiel - Wiewióra			
Opracował	mgr inż. Tomasz Wilzlo			
Sprawdzający	inż. Stanisław Piasecki	KBUa-2126/1100/66		
Nr arch.	Data opracowania	Skala	Nr rys. - arkusz	Nr egz.
2006/063	07.2006 r.	1:50	3/5	