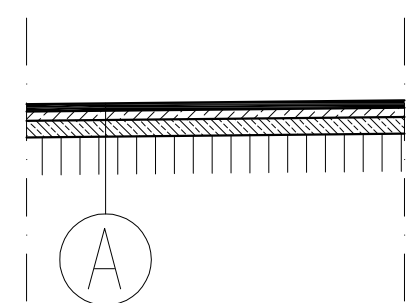


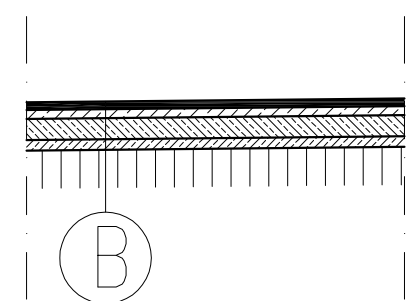
DROGA KRAJOWA NR 81  
PRZEKRÓJ KONSTRUKCYJNY  
SKALA 1:50

ulic poprzecznych  
(odcinki w istniejącej krawędzi jezdni)



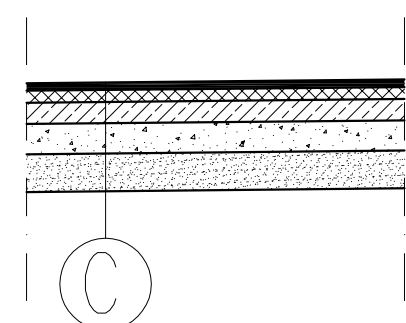
A	warstwa ścieralna z SMA 0/12,8 gr. 5cm (PN-S-96025:2000)
	warstwa wiążąca z betonu asfaltowego 0/20 gr. 8cm (PN-S-96025:2000)
	warstwa wyrównawcza z betonu asfaltowego 0/25 śr. 270 kg/m <sup>2</sup> (PN-S-96025:2000) przy gr. > 10cm wykonać dwuwarstwowo
	istniejące warstwy konstrukcji po sfrezowaniu na śr. gł. 5cm

dotychczasowych pasów ruchu  
(odcinki w istniejącej krawędzi jezdni)



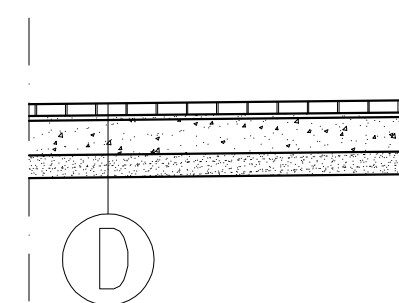
B	warstwa ścieralna z SMA 0/12,8 gr. 5cm (PN-S-96025:2000)
	warstwa wiążąca z betonu asfaltowego 0/20 gr. 8cm (PN-S-96025:2000)
	podbudowa z betonu asfaltowego 0/25 gr. 14cm (PN-S-96025:2000)
	warstwa wyrównawcza z betonu asfaltowego 0/25 śr. 196 kg/m <sup>2</sup> (PN-S-96025:2000) istniejące warstwy konstrukcji po sfrezowaniu na śr. gł. 5cm

dotychczasowych pasów ruchu i ulic poprzecznych  
(odcinki poszerzone poza istniejącą krawędzią jezdni)



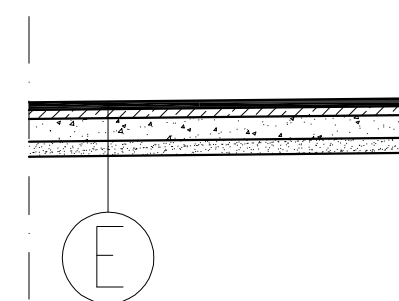
C	warstwa ścieralna z SMA 0/12,8 gr. 5cm (PN-S-96025:2000)
	warstwa wiążąca z betonu asfaltowego 0/20 gr. 8cm (PN-S-96025:2000)
	podbudowa zasadnicza z betonu asfaltowego 0/25 gr. 14cm (PN-S-96025:2000)
	podbudowa pomocnicza z kruszywa łamanego 0/31,5 stab. mech. gr. 20cm (PN-S-06102)
	podsyпка piaskowa gr. 25cm

zjazdów indywidualnych



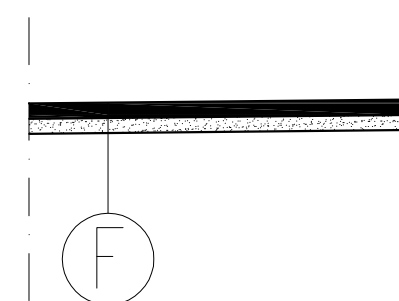
D	kostka brukowa betonowa (szara) gr. 8cm
	podsyпка z piasku łamanego gr. 3cm
	podbudowa – kruszywo łamane 0/31,5 stab. mech. gr. 20cm
	warstwa odsączająca z piasku gr. 15cm

zjazdów publicznych




E	warstwa ścieralna z betonu asfaltowego 0/12,8 gr. 5cm (PN-S-96025:2000)
	warstwa wiążąca z betonu asfaltowego 0/20 gr. 6cm (PN-S-96025:2000)
	podbudowa z kruszywo łamanego 0/31,5 stab. mech. gr. 15cm (PN-S-06102)
	warstwa odsączająca z piasku gr. 10cm

ciągów pieszo-jezdných



F	warstwa z frezowiny gr. 10cm
	podsyпка piaskowa gr. 10cm

Zamawiający  Gmina Miejska Żory  
Al. Wojska Polskiego 25, 44-240 ŻORY

Jednostka projektowa  Profil Sp. z o.o.  
02-305 Warszawa, Aleje Jerozolimskie 144  
tel: (+022) 823 63 88, 823 53 09, 823 63 67  
fax: 823 69 05  
www.profilsp.com.pl poczta@profilsp.com.pl

Stadium	Zadanie
Projekt Wykonawczy	Przebudowa i wzmocnienie nawierzchni odcinka DK 81 w Żorach
Nr tomu	Obiekt budowlany
02	DK 81 w Żorach
Branża	Tytuł rysunku
Drogowa	Przekrój konstrukcyjny zjazdów i ulic poprzecznych
Kod CPV	
45233000-9	

Stanowisko	Imię i nazwisko	Nr uprawnień	Podpis
Kierownik Zadania	mgr inż. Marek Kempski	nr upr. 475/88/UW	
Główny Projektant	mgr inż. Artur Tarasewicz	Nr 572/87/UW	
Projektant	mgr inż. Wojciech Świąchowicz	nr upr. 43/DOŚ/05	
Opracował	mgr inż. Aleksandra Popiel - Wiewióra		
Opracował	mgr inż. Tomasz Wilizo		
Sprawdzający	inż. Stanisław Plasecki	KBUa-2126/1100/66	

Nr arch.	Data opracowania	Skala	Nr rys. - arkusz	Nr egz.
2006/063	07.2006 r.	1:50	4/2	