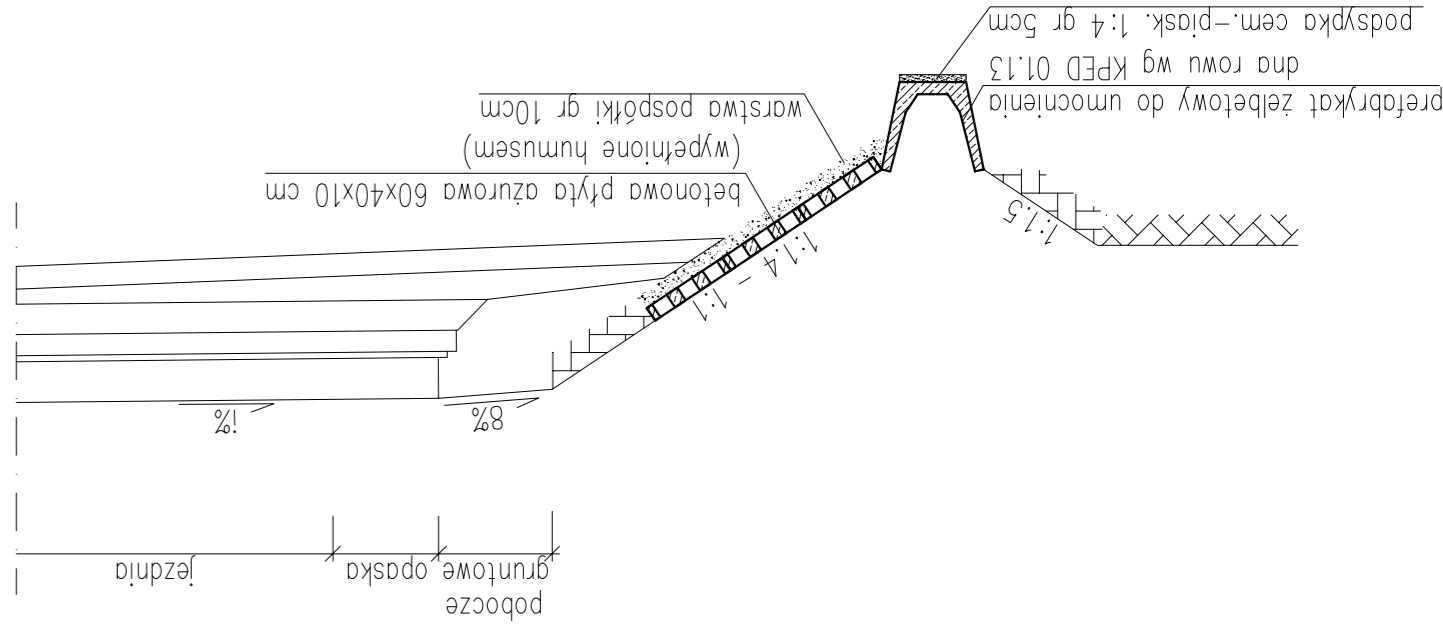
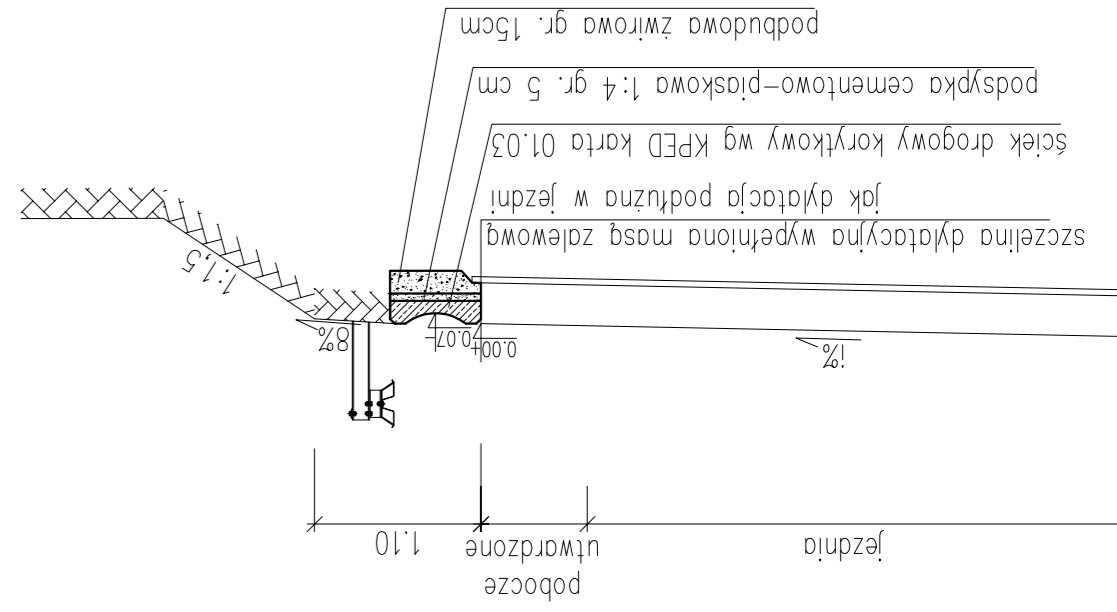


DROGA KRAJOWA NR 81
PRZEKROJ KONSTRUKCYJNY – ROZWIĄZANIA SZCZEGÓLNE
SKALA 1:50

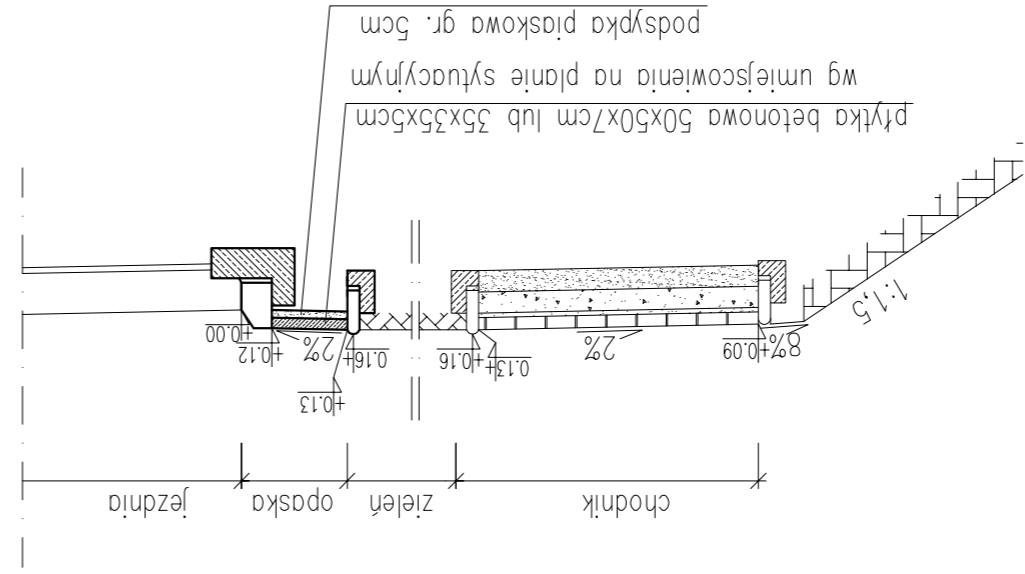
– UMCOENIE DNA ROWU PREFABRYKATEM ŻELBETOWYM I SKARPY PŁYTAMI WIELOOTWOROWYMI



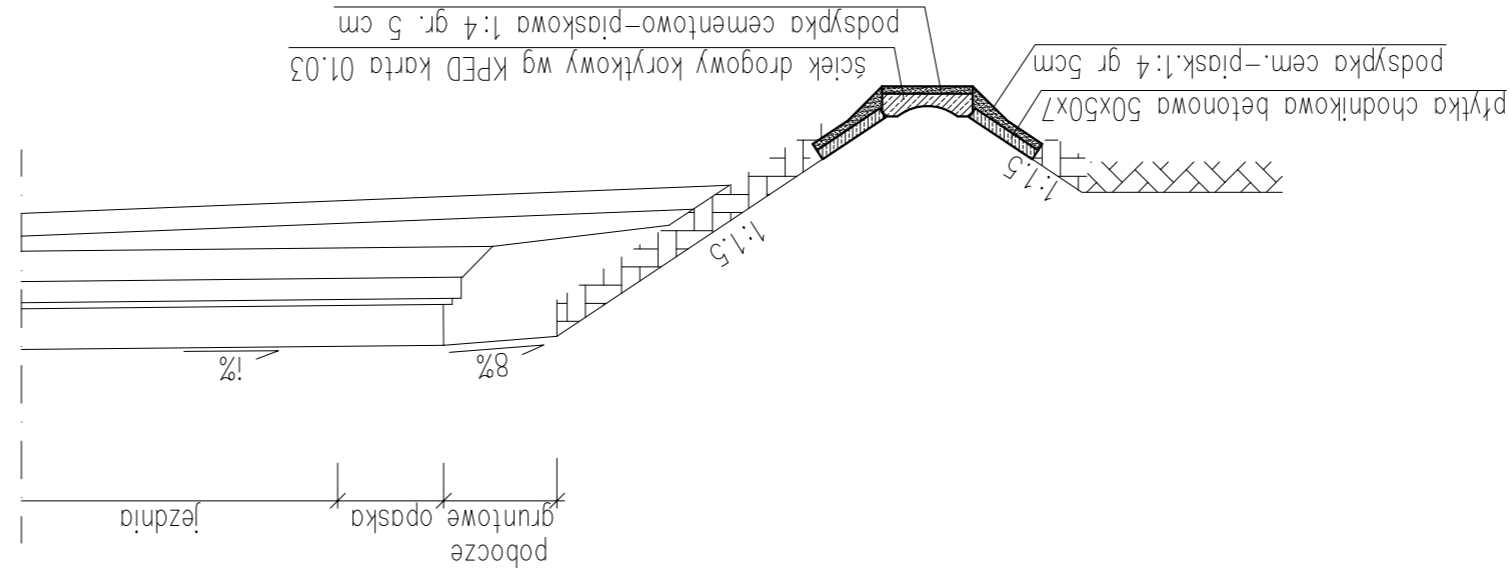
– ŚCIEK PREFABRYKOWANY



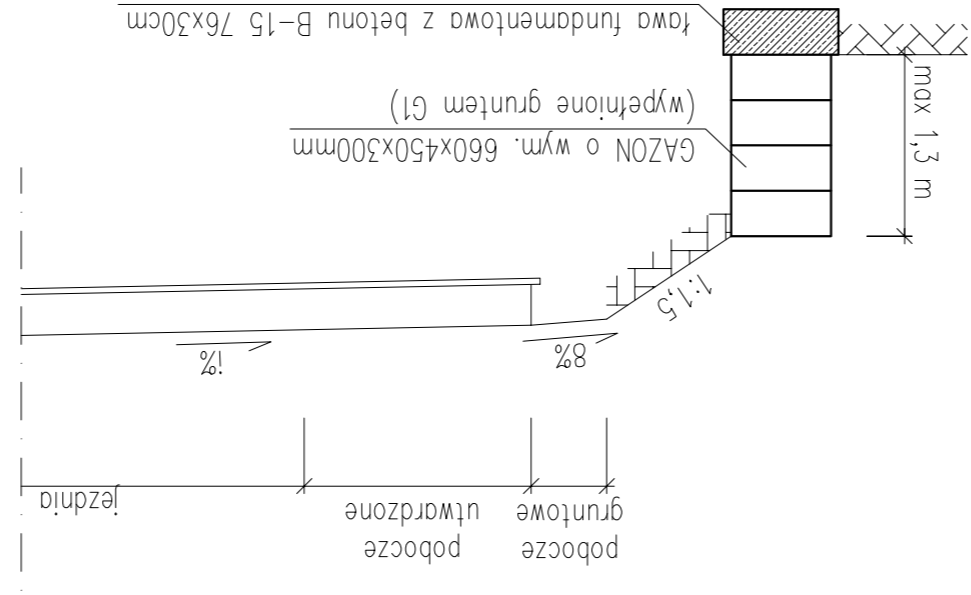
– OPASKA Z PŁYTEK BETONOWYCH



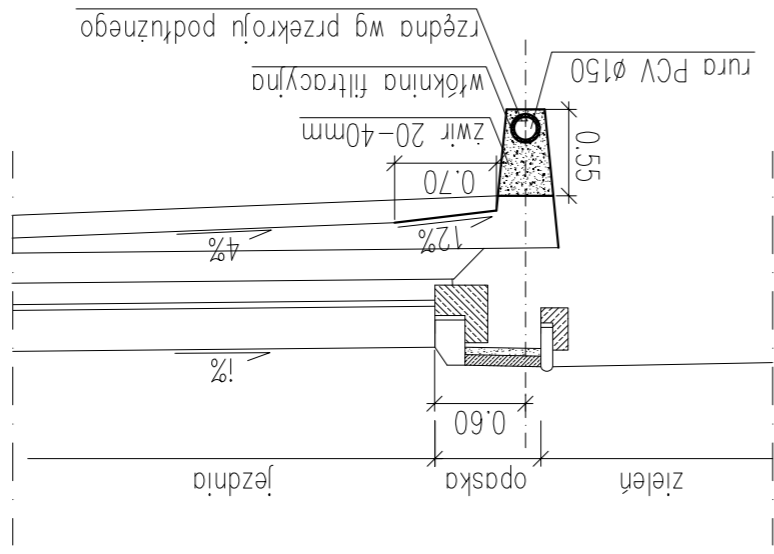
– UMCOENIE DNA ROWU ŚCIEKIEM KORYTKOWYM



– MUREK OPOROWY Z GAZONÓW



– SZCZEGÓŁ ROZWIĄZANIA DRENU



Zamawiający		Gmina Miejska Żory Al. Wojska Polskiego 25, 44-240 ŻORY		Jednostka projektowa		Profil Sp. z o.o. 02-305 Warszawa, Al. Jerozolimskie 144 tel: (+022) 823 63 88, 823 53 09, 823 63 67 fax: 823 69 05 www.profilsp.com.pl poczta@profilsp.com.pl		Stadium		Projekt Wykonawczy		Przebudowa i wzmocnienie nawierzchni odcinka DK 81 w Żorach		Nr tomu		02		Branża		Droga		Kod CPV		45233000-9		Stanowisko		Imię i nazwisko		Mie i nazwisko		Nr rys. - arkusz		4/3		Nr egz.																													
Zadanie		Przebudowa i wzmocnienie nawierzchni odcinka DK 81 w Żorach		Objekt budowlany		DK 81 w Żorach		Tytuł rysunku		Przekrój konstrukcyjny rozwiązania szczegółowe		Kod CPV		45233000-9		Imię i nazwisko		Mie i nazwisko		Nr rys. - arkusz		4/3		Nr egz.		Data opracowania		07.2006 r.		Skala		1:50		Sprawdzający		Inż. Stanisław Piasecki		KBUa-2126/1100/66		Opracował		mgr inż. Tomasz Wilizo		Opracował		mgr inż. Aleksandra Popiel - Wiewłora		Projektant		mgr inż. Wojciech Świąchowski		nr upr. 43/DOŚ/05		Główny Projektant		mgr inż. Artur Tarasewicz		Nr 572/87/UW		Kierownik Zadania		mgr inż. Marek Kempski		nr upr. 475/88/UW	