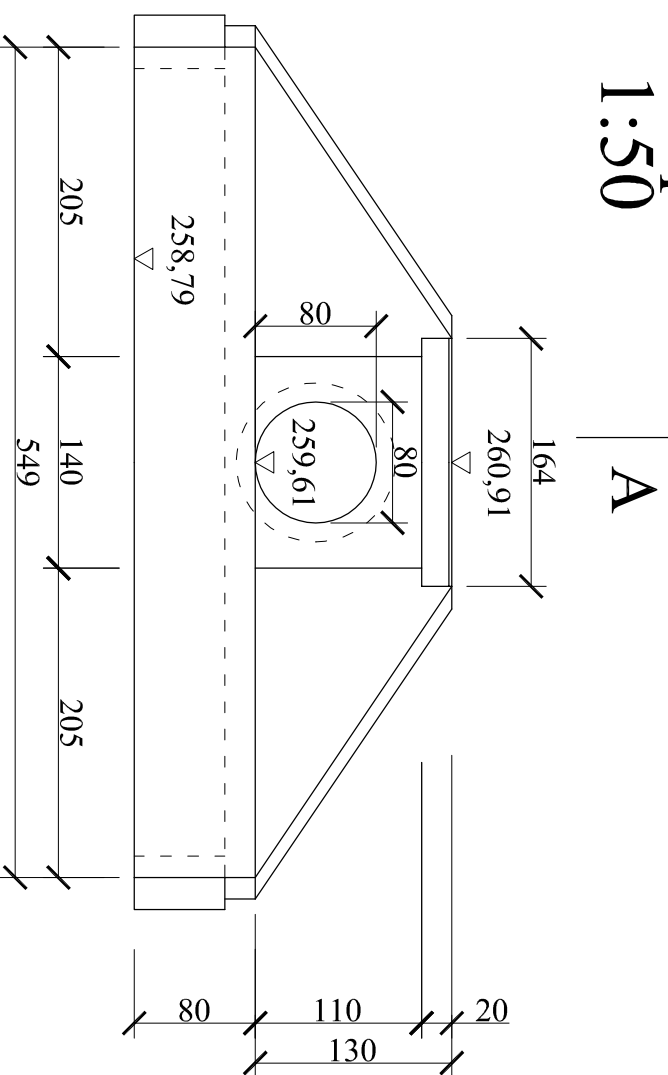
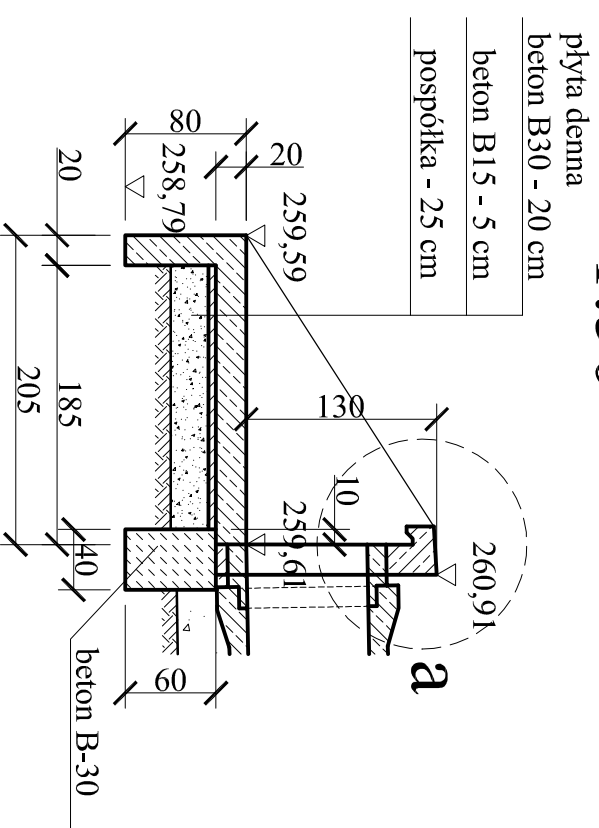


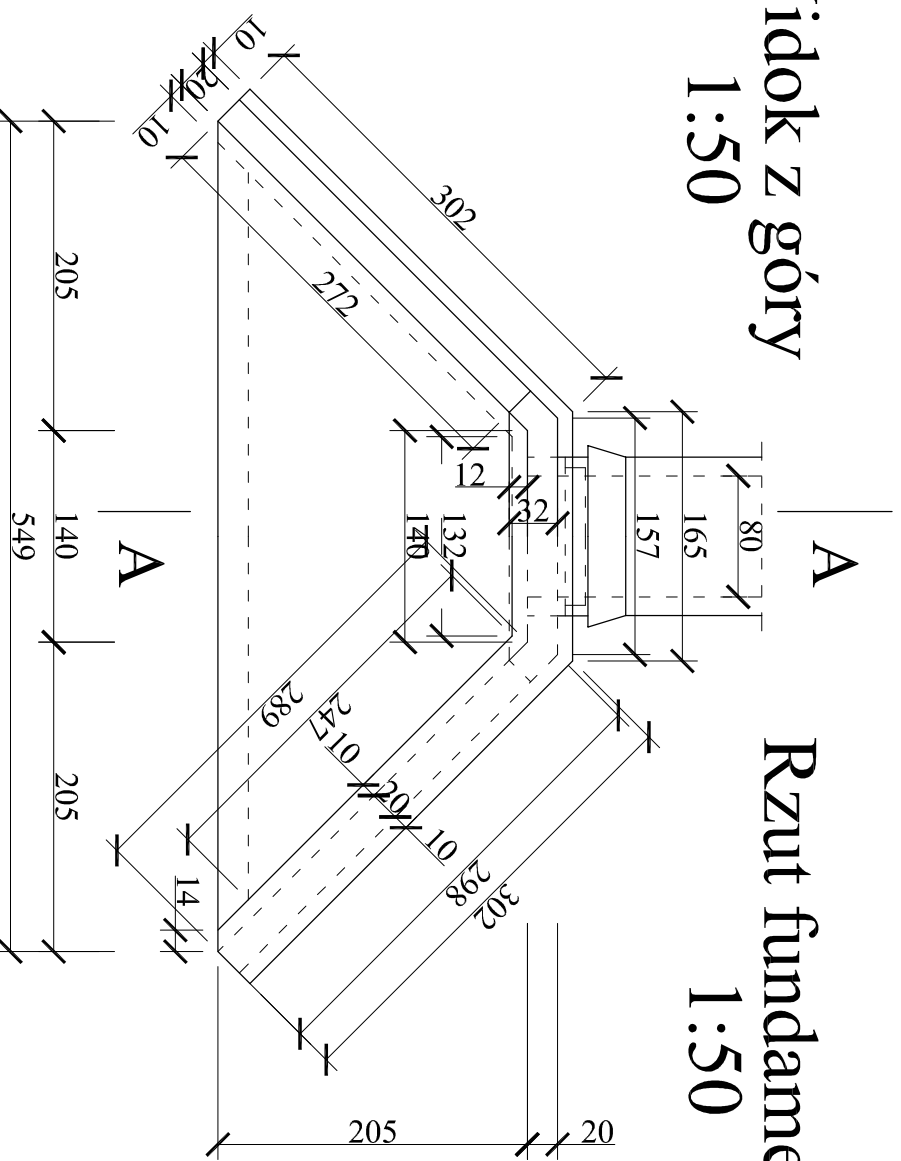
## Widok z przodu 1:50



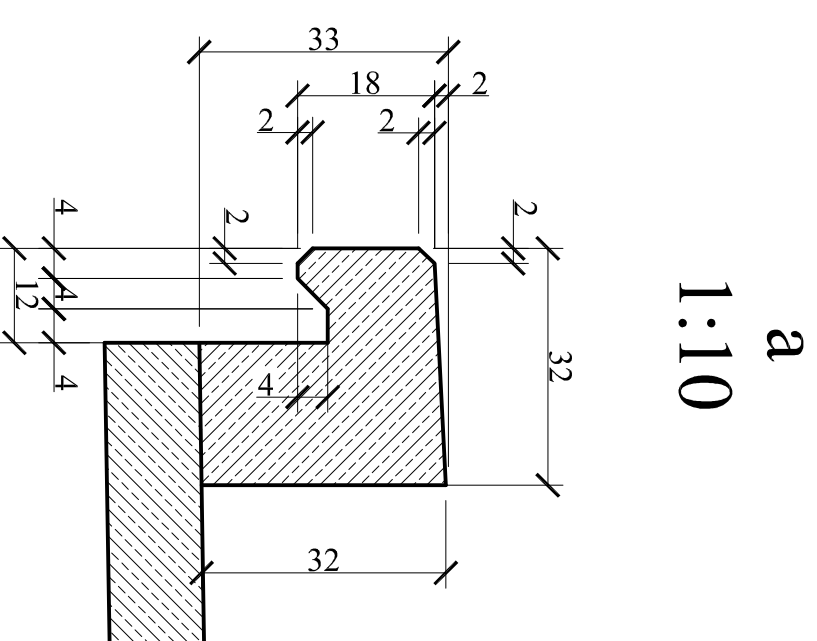
## Przekrój A-A 1:50



## Widok z góry 1:50




## Rzut fundamentów 1:50



### Uwaga

1. Płyte denną wykonać zgodnie ze spadkiem 1 %.

Zamawiający				Gmina Miejska Żory Al. Wojska Polskiego 25, 44-240 ŻORY	
Jednostka projektowa		Profil Sp. z o.o. 02-305 Warszawa, Aleje Jerozolimskie 144 tel: (+022) 823 63 88, 823 53 09, 823 63 67 fax: 823 69 05 www.profilsp.com.pl      poczta@profilsp.com.pl			
Stadium		Zadanie			
Projekt Wykonawczy		Przebudowa i wzmocnienie nawierzchni odcinka DK 81 w Żorach			
Nr tomu		03/03			
Branża		Tytuł rysunku			
Obiekt inżynierskie		Przeput w km 1+400,43 (istn. km 35+910,43) - przebudowa i remont konstrukcji			
Kod CPV		Rysunek gabarytowy głowicy wylotu			
45233000					
Stanowisko		Imię i nazwisko		Nr uprawnień	
Kierownik Zadania		mgr inż. Marek Kempski		nr upr. 475/88/UW	
Główny Projektant		mgr inż. Artur Tarasewicz		Nr 572/87/UW	
Projektant		mgr inż. Marek Kempski		nr upr. 475/88/UW	
Opracował		mgr inż. Bartosz Rzaśnicki			
Opracował					
Sprawdzający		Inż. Stanisław Piasecki		KBuA-2126/1100/66	
Nr arch.		Data opracowania		Skala	
2006/063		05.2006 r.		1:50	
				Nr rys. - arkusz	
				3	
				Nr egz.	