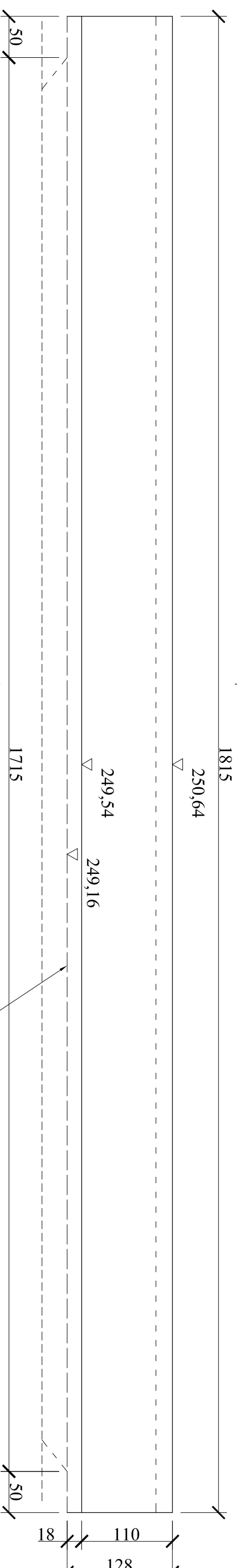
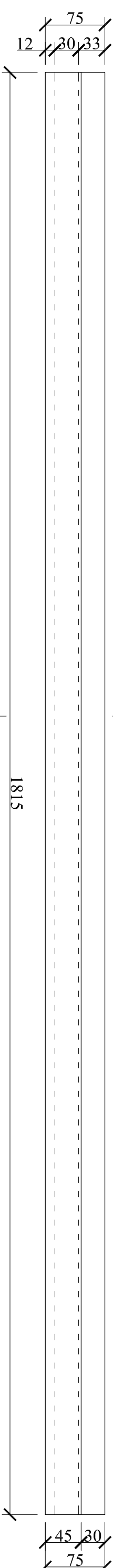


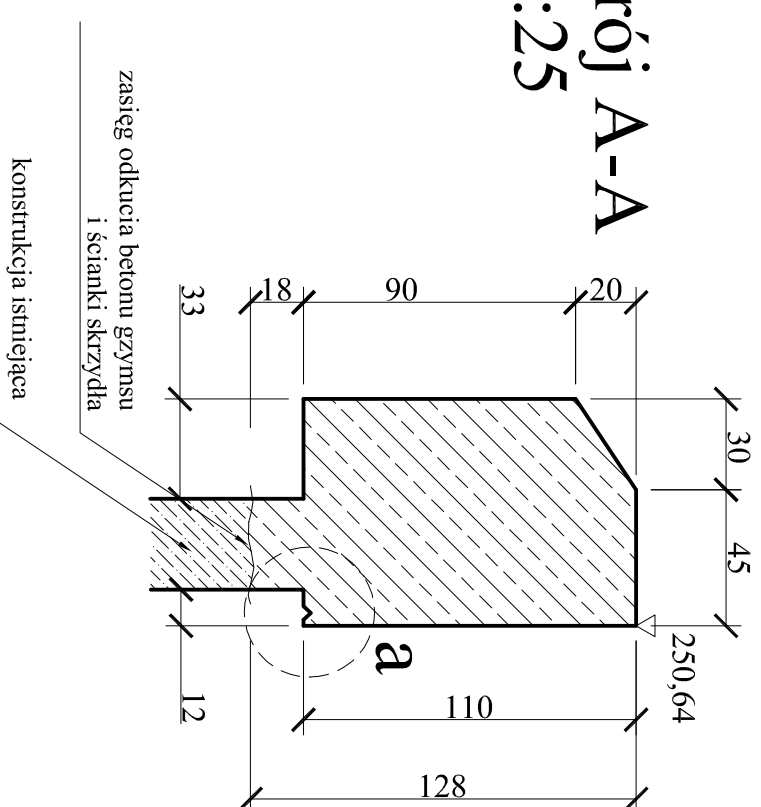
Widok z przodu 1:50



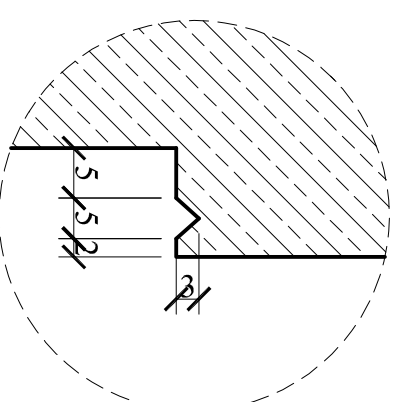
Widok z góry 1:50



Przekrój A-A 1:25





A a 1:10



Uwaga

1. Odkute zbrojenie ścianki skrzydła wlotu obczyścić, nie ucinąć.
2. Do obczyzczonego istniejącego zbrojenia dowiązywać zbrojenie projektowane.

Zamawiający				Gmina Miejska Żory Al. Wojska Polskiego 25, 44-240 ŻORY	
Jednostka projektowa				Profil Sp. z o.o. 02-305 Warszawa, Aleje Jerozolimskie 144 tel: (+022) 823 63 88, 823 53 09, 823 63 67 fax: 823 69 05 www.profilsp.com.pl poczta@profilsp.com.pl	
Stadium	Zadanie	Przebudowa i wzmocnienie nawierzchni odcinka DK 81 w Żorach			
Projekt Wykonawczy	Objekt budowlany	DK 81 w Żorach			
Nr tomu	03/05	Tytuł rysunku Przeput w km 2+537,78 (stn. km 37+047,78) - remont konstrukcji Rysunek gabarytowy gzymsu głowicy wlotu			
Branża	Objekty inżynierskie				
Kod CPV	45233000				
Stanowisko	Imię i nazwisko	Nr uprawnień	Podpis		
Kierownik Zadania	mgr inż. Marek Kempski	nr upr. 475/68/UW			
Główny Projektant	mgr inż. Artur Tarasewicz	Nr 572/87/UW			
Projektant	mgr inż. Marek Kempski	nr upr. 475/68/UW			
Opracował	mgr inż. Bartosz Rzańnicki				
Opracował	-				
Sprawdzający	inż. Stanisław Piasecki	KBu-a-2126/1100/66			
Nr arch.	Data opracowania	Skala	Nr rys.	- arkusz	
2006/063	05.2006 r.	1:50	3		
					Nr egz.