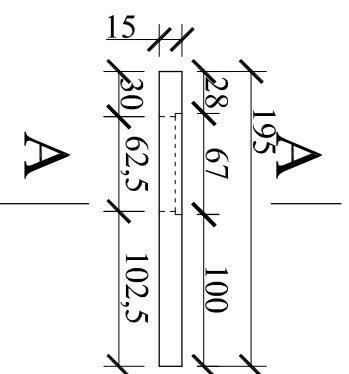
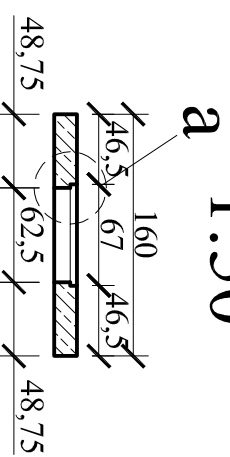


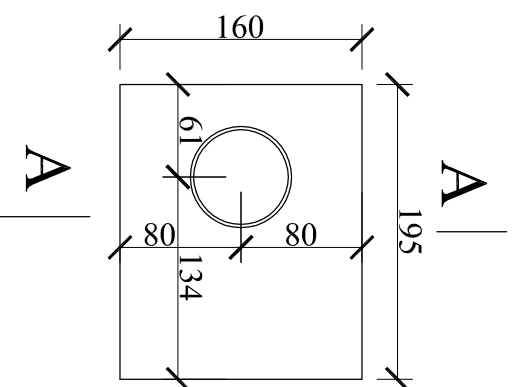
# Widok z przodu 1:50



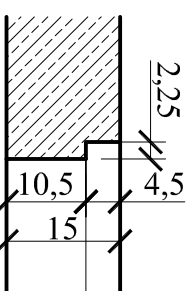
# Przekrój A-A 1:50




# Widok z góry 1:50



# a 1:10



Zamawiający				Gmina Miejska Żory Al. Wojska Polskiego 25, 44-240 ŻORY	
Jednostka projektowa		Profil Sp. z o.o. 02-305 Warszawa, Aleje Jerozolimskie 144 tel: (+022) 823 63 88, 823 53 09, 823 63 67 fax: 823 69 05 www.profilsp.com.pl      poczta@profilsp.com.pl			
Stadium	Zadanie	Przebudowa i wzmocnienie nawierzchni odcinka DK 81 w Żorach			
Projekt Wykonawczy	Przebudowa i wzmocnienie nawierzchni odcinka DK 81 w Żorach				
Nr tomu	Obiekt budowlany	DK 81 w Żorach			
03/07	Tytuł rysunku Przepust w km 6+083,29 (istn. km 40+593,29) - przebudowa konstrukcji Rysunek gabarytowy pokrywy studni				
Branża Obiekty inżynierskie					
Kod CPV 45233000					
Stanowisko	Imię i nazwisko	Nr uprawnień	Podpis		
Kierownik Zadania	mgr inż. Marek Kempki	nr upr. 475/88/UW			
Główny Projektant	mgr inż. Artur Tarasewicz	Nr 572/87/UW			
Projektant	mgr inż. Marek Kempki	nr upr. 475/88/UW			
Opracował	mgr inż. Bartosz Rzańnicki				
Opracował	-				
Sprawdzający	inż. Stanisław Piasecki	KBu-a-2126/1100/66			
Nr arch. 2006/063	Data opracowania 05.2006 r.	Skala 1:50	Nr rys. - arkusz 4	Nr egz.	