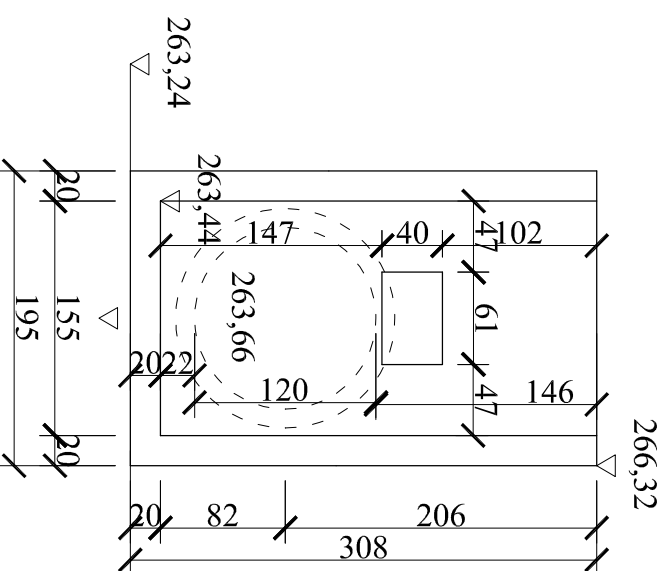
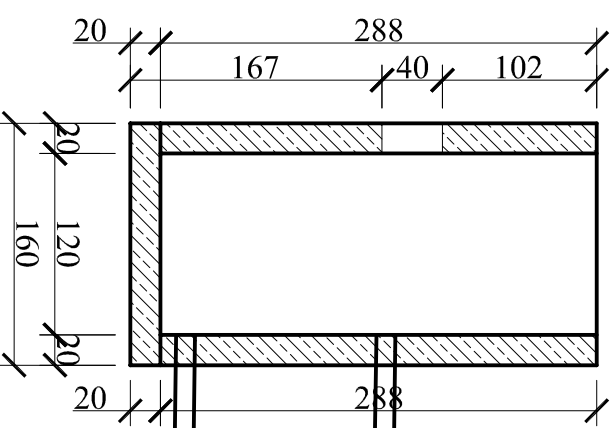


Widok z przodu 1:50

A

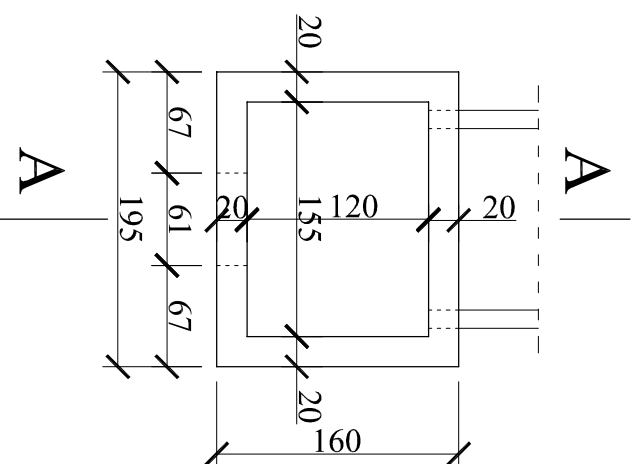



Przekrój A-A 1:50



Widok z góry 1:50

A



Zamawiający		 Gmina Miejska Żory Al. Wojska Polskiego 25, 44-240 ŻORY		
Jednostka projektowa		Profil Sp. z o.o. 02-305 Warszawa, Aleje Jerozolimskie 144 tel: (+022) 823 63 88, 823 53 09, 823 63 67 fax: 823 69 05 www.profilsp.com.pl poczta@profilsp.com.pl		
Stadium	Zadanie	Przebudowa i wzmocnienie nawierzchni odcinka DK 81 w Żorach		
Projekt Wykonawczy	Obiekt budowlany	DK 81 w Żorach		
Nr tomu	03/07			
Branża	Tytuł rysunku			
Obiekty inżynierskie	Przepust w km 6+083,29 (istn. km 40+593,29)			
Kod CPV	- przebudowa konstrukcji			
45233000	Rysunek gabarytowy studni wlotu			
Stanowisko	Imię i nazwisko	Nr uprawnień	Podpis	
Kierownik Zadania	mgr inż. Marek Kempki	nr upr. 475/88/UW		
Główny Projektant	mgr inż. Artur Tarasewicz	Nr 572/87/UW		
Projektant	mgr inż. Marek Kempki	nr upr. 475/88/UW		
Opracował	mgr inż. Bartosz Rzańnicki			
Opracował	-			
Sprawdzający	inż. Stanisław Piasecki	KBUa-2126/1100/66		
Nr arch.	Data opracowania	Skala	Nr rys. - arkusz	Nr egz.
2006/063	05.2006 r.	1:50	3	