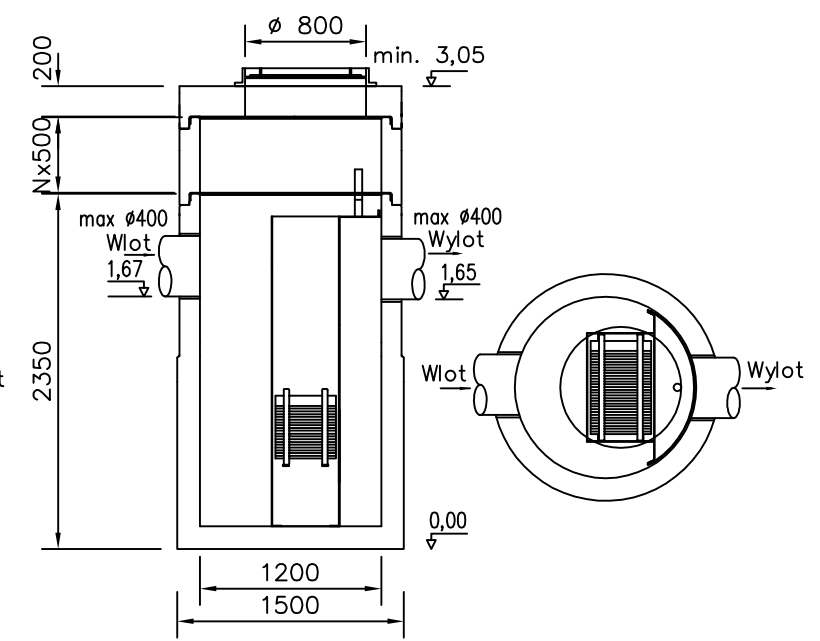
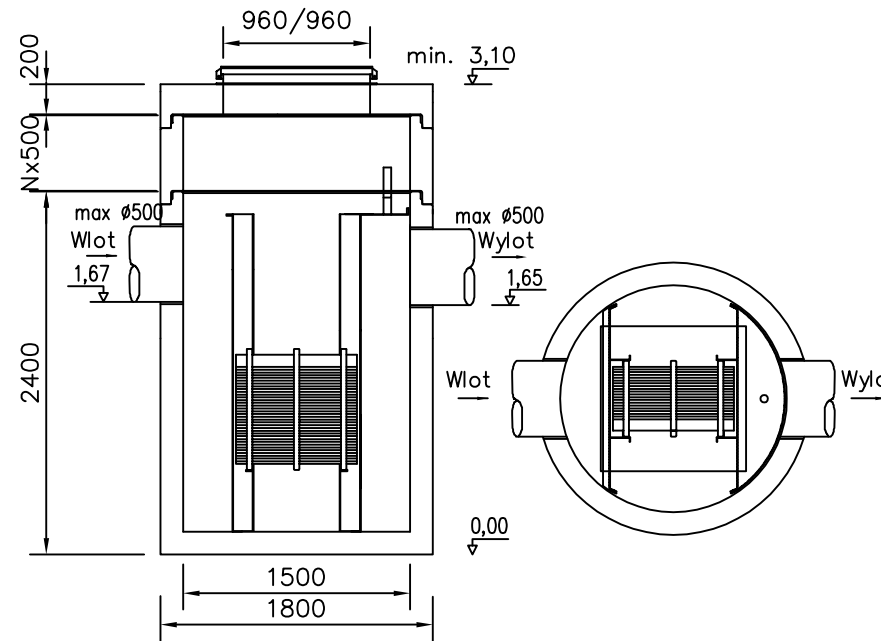
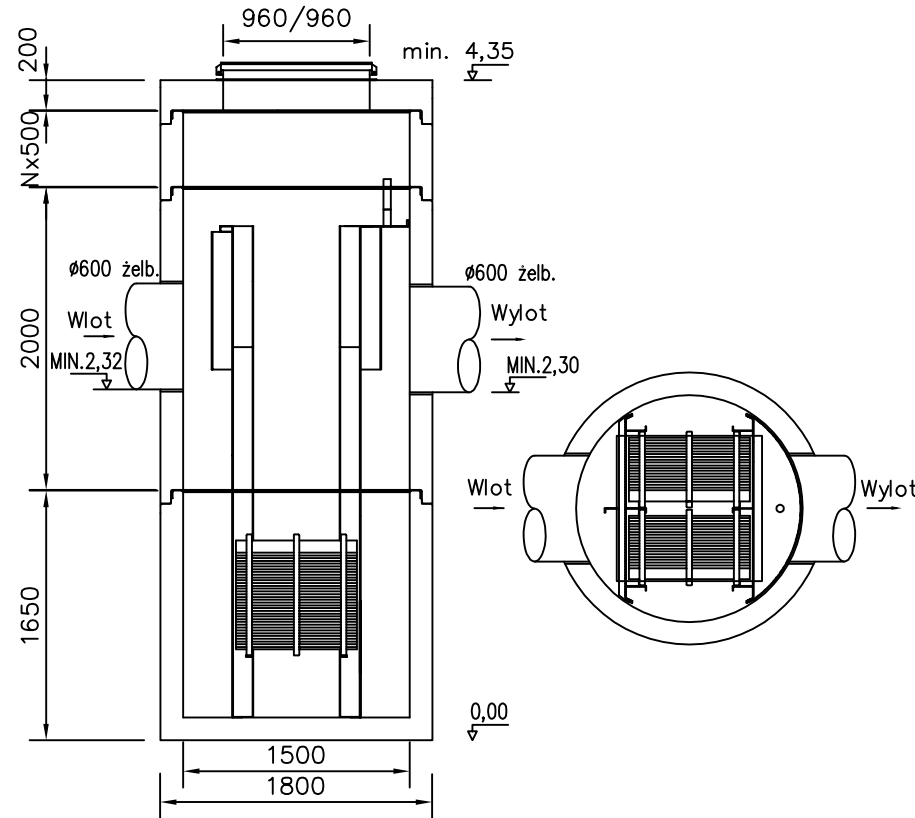


SCHEMATY URZĄDZEŃ - PRODUCENT - FIRMA EKOL-UNICON

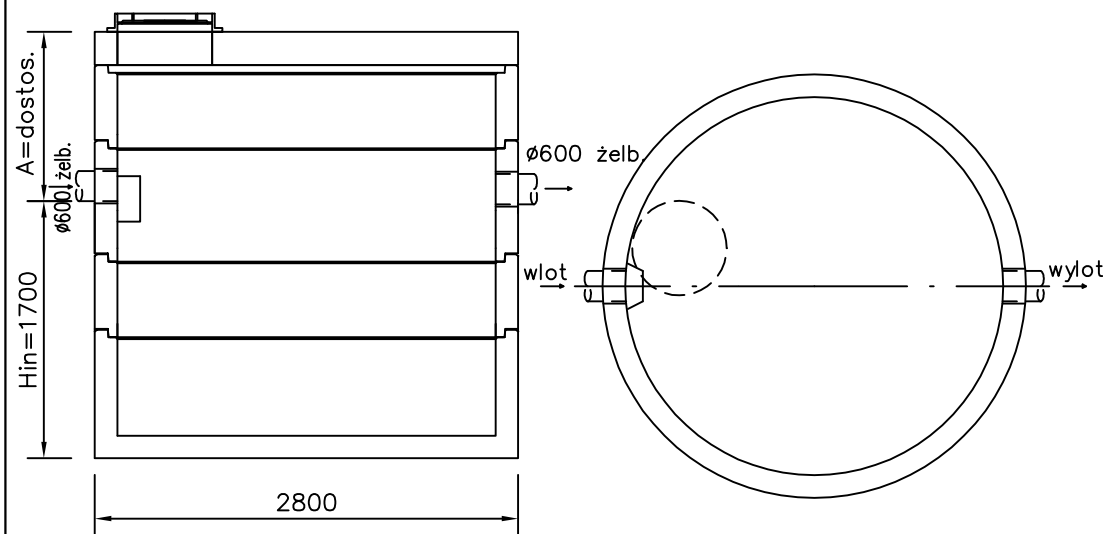
Separator lamelowy PSW LAMELA 40/400 S

Separator lamelowy PSW LAMELA 20/200

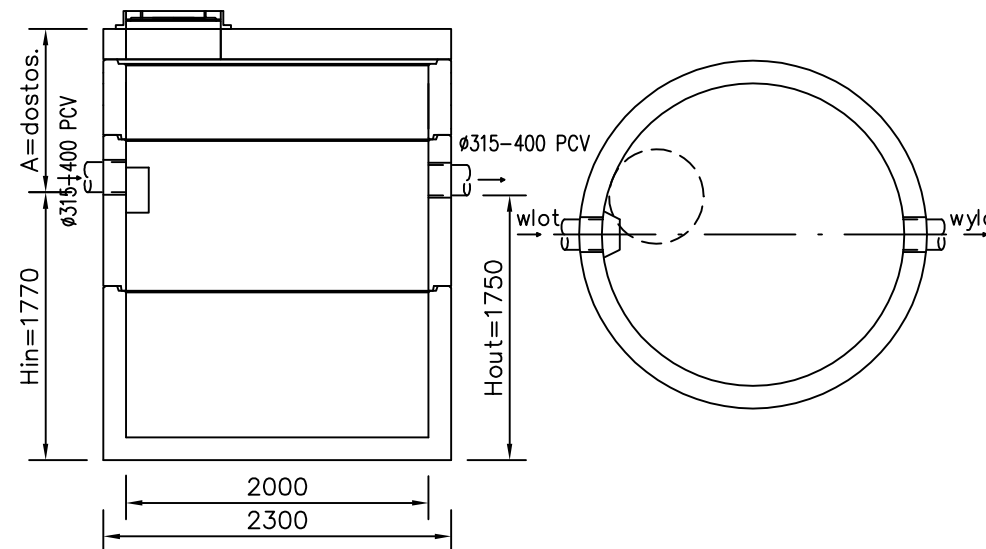
Separator lamelowy PSW LAMELA 10/100



OSADNIK Ø2500 V=7,5 m3




OSADNIK Ø2000 V=5 m3



UWAGA:

1. Możliwe wykonanie otworu wlotowego na innej wysokości
2. Możliwe zwiększenie objętości osadnika przez zwiększenie wartości Hout
3. Możliwe zwiększanie wartości A poprzez dodanie kręgów o wysokościach 500 lub 750 mm
4. Wlot do osadnika może być przesunięty o max +/-90° w stosunku do osi wlot-wylot
5. Parametry separatorów i osadników przedstawiono w tabeli nr 2.

Zamawiający:		 Gmina Miejska Żory Al. Wojska Polskiego 25 44-240 ŻORY	
Jednostka projektowa:		 ISO 9001 : 2000 GRUPA ARCADIS POLSKA 02-305 Warszawa, Aleje Jerozolimskie 144 tel: (+022) 823 63 88, 823 53 09, 823 63 67, fax: 823 69 05 www.profilsp.com.pl poczta@profilsp.com.pl	
Stadium:	PW	Zadanie: PRZEBUDOWA I WZMOCNIENIE NAWIERZCHNI ODCINKA DROGI KRAJOWEJ NR 81 W ŻORACH od km 34+510 do km 41+230	
Nr tomu:	04	Objekt budowlany: ODWODNIENIE DROGI KRAJOWEJ NR 81 NA TERENIE MIASTA ŻORY	
Branża:	SANITARNA	Tytuł rysunku: Separator S i Osadnik O	
Kod CPV:	45 23 30 00-9		
Stanowisko	Imię i nazwisko	Nr uprawnień	Podpis
Zespół projektowy:			
Główny Projektant	mgr inż. Artur Tarasewicz	Nr 572/87/UW	
Projektant	mgr inż. Barbara Machniewicz	Nr 246/00/DUW	
Projektant	mgr inż. Henryk Ligas	Nr 329/00/DUW	
Asystent projektanta	mgr inż. Igor Zamirski	-----	
Sprawdzający	mgr inż. Kazimierz Jurek	355/82/WBPP	
Nr archiwalny:	Data opracowania:	Skala:	Nr rys. Nr egz.:
2006/063	07-2006	---	2.20