

ZARZĄDZENIE
PREZYDENTA MIASTA ŻORY
OR.0050.191.2021
Z DNIA 01.02.2022 r.

w sprawie: Regulaminu Organizacyjnego Urzędu Miasta Żory

Na podstawie art. 33 ust. 2 ustawy z dnia 8 marca 1990 r. o samorządzie gminnym
(tekst jednolity Dz. U. z 2021 r. poz. 1372 ze zmianami).

ZARZĄDZAM

§ 1

Wprowadzam Regulamin Organizacyjny o treści określonej w załączniku do niniejszego zarządzenia.

§ 2

Traci moc Zarządzenie nr OR.0050.1396.2021 z dnia 29 października 2021 r.

§ 3

Wykonanie zarządzenia powierzam Sekretarzowi Miasta.

§ 4

Zarządzenie wchodzi w życie z dniem 01 lutego 2022 r.



Waldemar Socha

Prezydent Miasta



REGULAMIN ORGANIZACYJNY URZĘDU MIASTA ŻORY

Rozdział I

Postanowienia ogólne

§1

Regulamin organizacyjny, zwany dalej „Regulaminem” określa organizację i zasady funkcjonowania Urzędu Miasta Żory.

§2

Ilekoć w Regulaminie jest mowa o:

1. „Mieście” - należy przez to rozumieć Miasto Żory,
2. „Gminie” - należy przez to rozumieć Gminę Miejską Żory,
3. „Powiecie” - należy przez to rozumieć Żory - miasto na prawach powiatu,
4. „Radzie” - należy przez to rozumieć Radę Miasta Żory,
5. „Prezydencie” - należy przez to rozumieć Prezydenta Miasta Żory,
6. „Zastępcy Prezydenta” - należy przez to rozumieć Zastępcę Prezydenta Miasta,
7. „Urzędzie” - należy przez to rozumieć Urząd Miasta Żory,
8. „Sekretarzu” - należy przez to rozumieć Sekretarza Miasta Żory,
9. „Skarbniku” - należy przez to rozumieć Skarbnika Miasta Żory (głównego księgowego budżetu),
10. „Głównym księgowym” – należy przez to rozumieć Głównego Księgowego Urzędu,
11. „Komórce organizacyjnej” – należy przez to rozumieć: głównego specjalistę – pełnomocnika Prezydenta, głównego specjalistę ds. partnerstwa publiczno – prywatnego, wydziały, biura, zespoły, miejskiego konserwatora zabytków, geodetę powiatowego, geologa powiatowego, samodzielne stanowisko ds. bhp, pełnomocnika ds. ochrony informacji niejawnych, powiatowego rzecznika konsumentów oraz ekodoradcę.
12. „Statucie” należy przez to rozumieć Statut Gminy Miejskiej Żory,
13. „RP” należy przez to rozumieć Rzeczpospolitą Polską,
14. „BIP” należy przez to rozumieć Biuletyn Informacji Publicznej,
15. „ZUS” należy przez to rozumieć Zakład Ubezpieczeń Społecznych,
16. „ZUD” należy przez to rozumieć Zespół Uzgadniania Dokumentacji,
17. „KMP” należy przez to rozumieć Komendę Miejską Policji,
18. „KM PSP” należy przez to rozumieć Komendę Miejską Państwowej Straży Pożarnej,
19. „SIT” należy przez to rozumieć System Informacji o Terenie,
20. „WKU” należy przez to rozumieć Wojskową Komendę Uzupełnień,
21. „eDIOM” należy przez to rozumieć ewidencję dróg i obiektów mostowych,
22. „KRUS” należy przez to rozumieć Kasę Rolniczego Ubezpieczenia Społecznego.

Rozdział II

Przepisy Organizacyjne

§ 3

1. Urząd prowadzi obsługę Prezydenta przy realizacji zadań miasta na prawach powiatu określonych ustawą o samorządzie gminnym, ustawą o samorządzie powiatowym oraz zadań określonych ustawami szczególnymi, statutem miasta, uchwałami Rady i zarządzeniami Prezydenta. Prowadzi także obsługę związaną z realizacją zadań zleconych porozumieniami lub wynikających z przepisów ustaw. Współdziała przy wykonywaniu zadań z kierownikami miejskich służb, inspekcji oraz jednostkami organizacyjnymi miasta oraz zakładem budżetowym.
2. Urzędem kieruje Prezydent.
3. Przy załatwianiu spraw urząd stosuje przepisy kodeksu postępowania administracyjnego oraz inne obowiązujące przepisy.
4. Czynności biurowe i kancelaryjne urząd wykonuje zgodnie z instrukcją kancelaryjną.
5. Pracownicy komórek organizacyjnych urzędu: przygotowują decyzje, zarządzenia, dyspozycje, projekty uchwał, i inne akty oraz przedkładają je do zatwierdzenia właściwym organom miasta lub upoważnionym osobom.
6. Struktura organizacyjna urzędu jest następująca:
 - 1) prezydent PM
 - 2) zastępca prezydenta ZPM
 - 3) sekretarz S
 - 4) skarbnik (główny księgowy budżetu) SK
 - 5) główny specjalista – pełnomocnik prezydenta ds. społecznych PS
 - 6) wydziały, komórki organizacyjne i samodzielne stanowiska:
 - a) wydział edukacji ED
 - b) wydział finansów i budżetu FB
 - referat podatków, opłat lokalnych i księgowości podatkowej RPO
 - referat budżetowy RB
 - referat księgowości finansowo – budżetowej i rachuba płac RK
 - c) wydział geodezji, kartografii i katastru GKK
 - referat zasobu geodezyjnego i kartograficznego RZG
 - referat ewidencji gruntów REG
 - referat do spraw podziałów i rozgraniczeń RGK
 - referat systemu informacji o terenie SIT
 - d) wydział infrastruktury miejskiej IMI
 - referat utrzymania terenów miejskich RUTM
 - referat inżynierii miejskiej i transportu RIMiT
 - e) wydział inwestycji IN
 - e) wydział organizacyjny OR
 - referat kadr RKA
 - referat administracyjno – socjalny RAS

f) wydział inżynierii środowiska	IS
g) wydział skarbu miasta	SM
– referat obrotu nieruchomościami	RON
– referat mienia i nadzoru właścicielskiego	RMNW
h) wydział spraw obywatelskich	SO
– referat komunikacji	RKO
– referat ewidencji ludności i dowodów osobistych	REL
i) wydział polityki społecznej	WPS
– referat spraw społecznych	RSS
– referat zdrowia	RZ
j) wydział strategii i rozwoju miasta	SiR
– referat strategii i przygotowania projektów	RSP
– biuro obsługi inwestorów i projektów	BOIP
k) główny specjalista ds. partnerstwa publiczno – prywatnego	PPP
l) wydział urbanistyki i architektury	UA
– referat planowania przestrzennego	RPP
– referat administracji architektoniczno – budowlanej	RA
m) wydział zarządzania kryzysowego i spraw gospodarczych	ZKG
– referat zarządzania kryzysowego	RZK
– referat gospodarczy	RG
n) powiatowe centrum zarządzania kryzysowego	PCZK
o) wydział promocji, kultury i sportu	WPKS
p) urząd stanu cywilnego	USC
q) biuro rady miasta	BRM
r) zespół informatyków	ZI
s) zespół audytu wewnętrznego	ZAW
t) zespół kontroli	ZK
u) zespół gospodarowania odpadami komunalnymi	ZGOK
v) zespół radców prawnych	ZRP
w) zespół zamówień publicznych	ZP
x) zespół zarządzania energią	ZZE
y) ekodoradcę	EKD
z) miejski konserwator zabytków	MKZ
aa) geodeta powiatowy	GP
bb) geolog powiatowy	GLP
cc) główny księgowy urzędu	GKU
dd) samodzielne stanowisko ds. bhp	BHP
ee) pełnomocnik ds. informacji niejawnych	OIN
ff) kancelaria niejawna	KN
gg) powiatowy rzecznik konsumenta	PRK
hh) inspektor ochrony danych	IOD

7. Schemat organizacyjny urzędu stanowi załącznik nr 1 do niniejszego regulaminu.
8. Schemat nadzoru nad jednostkami organizacyjnymi gminy stanowi załącznik nr 2 do niniejszego regulaminu.

Rozdział III

Zakres działania i zasady funkcjonowania urzędu

§ 4

PREZYDENT (PM)

Do zakresu działania Prezydenta należy w szczególności:

1. Kierowanie bieżącymi sprawami miasta i urzędu.
2. Reprezentowanie miasta i urzędu na zewnątrz.
3. Wydawanie decyzji w sprawach indywidualnych z zakresu administracji publicznej,
4. Upoważnienie zastępcy do wydawania decyzji administracyjnych z zakresu administracji publicznej.
5. Upoważnienie pracowników urzędu do wydawania decyzji administracyjnych z zakresu administracji publicznej.
6. Upoważnienie pracowników urzędu do podejmowania określonych obowiązków w zakresie gospodarki finansowej.
7. Ogłaszanie budżetu miasta.
8. Koordynowanie działań związanych z realizacją polityki mieszkaniowej w mieście.
9. Przedkładanie Wojewodzie Śląskiemu, Regionalnej Izbie Obrachunkowej uchwał Rady oraz zarządzeń Prezydenta dotyczących spraw finansowych.
10. Składanie Radzie okresowych sprawozdań z działalności urzędu.
11. Nadzorowanie i wykonywanie zadań miasta wynikających z ustawy o samorządzie gminnym i samorządzie powiatowym oraz ustaw szczególnych przez komórki urzędu, miejskie jednostki i zakłady budżetowe, miejskie inspekcje.
12. Zapewnienie należytego poziomu bezpieczeństwa i porządku publicznego w mieście we współdziałaniu z powołanymi do tego celu służbami, strażami i inspekcjami.
13. Wykonywanie uprawnień zwierzchnika służbowego i kierownika zakładu pracy w stosunku do pracowników urzędu i kierowników miejskich służb, inspekcji oraz jednostek organizacyjnych miasta, w tym także ich powoływanie i odwoływanie lub współdziałanie ze zwierzchnikami kierowników tych służb, jeśli przepisy szczególne to stanowią oraz wyznaczanie osoby dokonującej czynności z zakresu prawa pracy.
14. Zatwierdzanie zakresów czynności i odpowiedzialności pracowników urzędu i kierowników, o których mowa w punkcie 15 i 16, chyba że przepisy szczególne stanowią inaczej.
15. Wykonywanie zadań Starosty, o których mowa w ustawie prawo geodezyjne i kartograficzne przy pomocy geodety powiatowego.

16. Wykonywanie zadań Starosty, o których mowa w ustawie prawo geologiczne i górnicze przy pomocy geologa powiatowego.
17. Koordynowanie działań miasta służących rozwojowi gospodarczemu miasta, wzrostowi zatrudnienia i przeciwdziałania bezrobociu.
18. Współdziałanie z jednostkami pomocniczymi miasta.
19. Przyjmowanie ustnego oświadczenia ostatniej woli spadkodawcy.
20. Pełnienie funkcji administratora danych na zasadach i w zakresie określonym w przepisach o ochronie danych osobowych.
21. Sprawowanie bezpośredniego nadzoru nad pracą:
 - 1) zastępcy Prezydenta,
 - 2) głównego specjalistę – pełnomocnika prezydenta,
 - 3) sekretarza,
 - 4) skarbnika,
 - 5) zespołu audytu wewnętrznego,
 - 6) zespołu kontroli,
 - 7) zespołu radców prawnych,
 - 8) wydziału strategii i rozwoju miasta,
 - 9) wydziału promocji, kultury i sportu,
 - 10) głównego specjalisty ds. partnerstwa publiczno – prywatnego,
 - 11) miejskiego konserwatora zabytków,
 - 12) geologa powiatowego,
 - 13) geodety powiatowego,
 - 14) głównego księgowego urzędu,
 - 15) powiatowego rzecznika konsumentów,
 - 16) inspektora ochrony danych,
 - 17) ekodoradcy.
22. Prezydent wykonuje nadzór nad:
 - 1) Żorskim Centrum Organizacji Pozarządowych,
 - 2) Miejską Biblioteką Publiczną,
 - 3) Miejskim Ośrodkiem Kultury,
 - 4) Muzeum Miejskim,
 - 5) Miejskim Ośrodkiem Sportu i Rekreacji.
23. Prezydent wykonuje nadzór właścicielski nad spółkami miejskimi.

§ 5

ZASTĘPCA PREZYDENTA (ZPM)

Do zakresu działania Zastępcy Prezydenta należy w szczególności:

1. Zastępowanie Prezydenta podczas jego nieobecności.
2. Kierowanie bieżącymi sprawami miasta i urzędu.
3. Wydawanie decyzji administracyjnych na podstawie odrębnych upoważnień Prezydenta.
4. Planowanie i realizacja inwestycji.

5. Nadzorowanie działań w zakresie stanu dróg i ulic w mieście, a także w zakresie komunikacji i transportu.
6. Ochrona środowiska naturalnego i przyrody, sprawy rolnictwa oraz odpowiedzialność za prawidłową gospodarkę wodną.
7. Koordynowanie działań w zakresie gospodarki i usług wodno-ściekowych.
8. Wykonywanie zadań z zakresu obronności i wojskowości.
9. Organizowanie akcji ratowniczych w przypadku klęsk żywiołowych, katastrof i przeciwdziałanie innym nadzwyczajnym zagrożeniom życia i zdrowia ludzi oraz środowiska.
10. Nadzorowanie zagadnień planowania przestrzennego, geodezji i kartografii oraz katastru.
11. Gospodarowanie majątkiem miasta.
12. Nadzorowanie procesów nabywania nieruchomości na mienie komunalne oraz procesów prywatyzacji.
13. Prowadzenie działań w zakresie prawidłowego zagospodarowania przestrzennego miasta, urbanistyki i architektury.
14. Sprawowanie bezpośredniego nadzoru nad pracą:
 - 1) wydziału zarządzania kryzysowego i spraw gospodarczych,
 - 2) powiatowego centrum zarządzania kryzysowego,
 - 3) pełnomocnika ds. informacji niejawnych,
 - 4) kancelarii niejawnej,
 - 5) wydziału urbanistyki i architektury,
 - 6) wydziału geodezji, kartografii i katastru w zakresie nie zastrzeżonym dla Prezydenta,
 - 7) wydziału skarbu miasta,
 - 8) wydziału infrastruktury miejskiej,
 - 9) wydziału inwestycji,
 - 10) wydziału inżynierii środowiska,
 - 11) zespołu zamówień publicznych.

§ 6

GŁÓWNY SPECJALISTA – PEŁNOMOCNIK PREZYDENTA DS. SPOŁECZNYCH (PS)

Jest odpowiedzialny za:

1. Nadzorowanie działań miasta w zakresie promocji ochrony zdrowia, w tym także inicjowanie działań przeciwdziałających patologiom społecznym i uzależnieniom.
2. Dbanie o sprawne funkcjonowanie systemu pomocy społecznej w mieście oraz prowadzenie polityki prorodzinnej.
3. Koordynowanie zadań miasta wynikających z ustawy o rehabilitacji zawodowej i społecznej oraz zatrudnianiu osób niepełnosprawnych.
4. Nadzorowanie wykonywania przez miasto zadań w zakresie zapewnienia sprawnego funkcjonowania w mieście edukacji publicznej.

5. Gospodarowanie gminnym zasobem mieszkaniowym oraz prowadzenie polityki mieszkaniowej.
6. Nadzorowanie działań w zakresie gospodarki komunalnej oraz usług komunalnych.
7. Koordynowanie działań w zakresie gospodarki energetycznej.
8. Koordynowanie spraw związanych z realizacją ustawy zapewnieniem dostępności dla osób ze szczególnymi potrzebami.
9. Pozyskiwanie pozabudżetowych środków finansowych na realizację zadań, o których mowa powyżej.
10. Sprawowanie bezpośredniego nadzoru nad pracą:
 - 1) wydziału edukacji,
 - 2) wydziału spraw obywatelskich,
 - 3) wydziału polityki społecznej,
 - 4) zespołu zarządzania energią,
 - 5) zespołu gospodarowania odpadami komunalnymi.
11. Sprawowanie nadzoru nad działalnością:
 - 1) Zarządu Budynków Miejskich,
 - 2) Żłobka Miejskiego,
 - 3) Placówek oświatowych,
 - 4) Poradni Psychologiczno–Pedagogicznej,
 - 5) Powiatowego Urzędu Pracy,
 - 6) Miejskiego Ośrodka Pomocy Społecznej,
 - 7) Miejskiego Domu Pomocy Społecznej,
 - 8) Zakładu Aktywności Zawodowej „Wspólna Pasja”.

§ 7

SKARBNIK (SK)

Do zakresu działania Skarbnika miasta należy w szczególności:

1. Zapewnienie prawidłowego wykonywania budżetu oraz wpływów i środków pozabudżetowych.
2. Czuwanie nad zachowaniem równowagi budżetowej oraz przestrzeganiem dyscypliny budżetowej.
3. Czuwanie nad zgodnością gospodarki finansowej miasta z obowiązującymi przepisami.
4. Sporządzanie i przedkładanie prezydentowi okresowych analiz co do stanu realizacji budżetu miasta.
5. Informowanie Prezydenta o zagrożeniach i nieprawidłowościach związanych z realizacją budżetu miasta.
6. Bezpośrednie nadzorowanie pracy wydziału finansów i budżetu.
7. Nadzór nad funkcjonowaniem kontroli zarządczej w Gminie Miejskiej Żory oraz w Urzędzie Miasta Żory.

§ 8

SEKRETARZ (S)

Do zakresu działania Sekretarza miasta należy w szczególności :

1. Zapewnienie właściwej organizacji, czuwania nad terminowością i tokiem wykonywanych zadań w Urzędzie.
2. Nadzorowanie opracowanych projektów aktów wewnętrznych dotyczących Gminy, Urzędu i jego komórek organizacyjnych.
3. Koordynowanie przygotowywania i wnoszenia pod obrady Rady projektów uchwał i innych materiałów.
4. Wykonywanie zadań określonych w zasadach zarządzania bezpieczeństwem informacji urzędu.
5. Nadzór nad funkcjonowaniem kontroli zarządczej w Urzędzie Miasta Żory.
6. Koordynowanie przygotowań uroczystości miejskich organizowanych przez prezydenta.
7. Nadzorowanie przepływu wniosków, skarg, petycji i podań oraz kontrolowanie sposobu ich załatwienia.
8. Przyjmowanie ustnego oświadczenia woli spadkodawcy.
9. Utrzymywanie bieżących kontaktów ze związkami zawodowymi współpraca z nimi w zakresie spraw pracowniczych.
10. Prowadzenie spraw miasta w zakresie ustalonym przez Prezydenta na podstawie odrębnego upoważnienia.
11. Koordynowanie pracy komórek organizacyjnych urzędu w zakresie udzielania pomocy: Rzecznikowi Praw Obywatelskich, Rzecznikowi Praw Dziecka, Prezesowi Instytutu Pamięci Narodowej oraz Posłom i Senatorom RP.
12. Współpraca z dyrektorami i kierownikami jednostek organizacyjnych gminy w zakresie realizowania polityki gminy oraz realizowania procedur kadrowych dotyczących stanowisk kierowniczych.
13. Sprawowanie bezpośredniego nadzoru nad pracą:
 - 1) wydziału organizacyjnego,
 - 2) biura rady miasta,
 - 3) zespołu informatyków,
 - 4) samodzielnego stanowiska bhp,
 - 5) urzędem stanu cywilnego.
14. Sprawowanie bezpośredniego nadzoru nad realizacją zadań referatu gospodarczego.

Rozdział IV

Zakres działania i kompetencje komórek organizacyjnych urzędu

§ 9

Organizacja urzędu

1. W urzędzie tworzy się wydziały dla ułatwienia rodzajowo zbliżonych grup zadań. Niektóre wydziały są podzielone na referaty. Tworzy się także komórki zwane biurami, zespołami i samodzielne stanowiska.
2. Wydziałem kieruje naczelnik, W przypadku nieobecności naczelnika wydziałem kieruje wskazany przez naczelnika pracownik. Pozostałymi komórkami kierują kierownicy. Samodzielnymi stanowiskami kieruje Prezydent lub wskazany przez niego pracownik.
3. Naczelnicy i kierownicy ponoszą odpowiedzialność za:
 - 1) realizację powierzonych im zadań,
 - 2) organizację i skuteczność działania kierowanej komórki,
 - 3) powierzony majątek służący do realizacji zadań.
4. Naczelnicy i kierownicy prowadzą postępowania administracyjne oraz podpisują dokumenty i korespondencję w sprawach należących do tych komórek organizacyjnych.
5. Naczelnicy i kierownicy:
 - 1) przestrzegają dyscypliny finansów publicznych w zakresie ustalonym odrębnymi przepisami,
 - 2) prowadzą kontrolę zarządczą oraz politykę zarządzania ryzykiem w zgodzie z zapisami odpowiednich zarządzeń prezydenta,
 - 3) przekazują do wydziału finansów i budżetu informacje o udzielonej pomocy publicznej,
 - 4) prowadzą sprawy obronne wynikające z Planu Operacyjnego oraz Regulaminu organizacyjnego głównego stanowiska kierowania,
 - 5) dbają o aktualizację danych w SIT oraz współpracują, w tym zakresie z innymi jednostkami organizacyjnymi,
 - 6) działają w zgodzie z zapisami systemów obowiązujących w Urzędzie Miasta Żory,
 - 7) prowadzą sprawy dostępu do informacji publicznej,
 - 8) określają szczegółowe zakresy czynności pracowników,
 - 9) zapewniają ochronę informacji niejawnych,
 - 10) przestrzegają postanowień obowiązujących w Urzędzie regulaminów, systemów, kodeksów, polityk oraz innych przepisów regulujących wewnętrzną działalność urzędu.
6. Szczegółowy zakres zadań pracowników określany jest w zakresach czynności oraz odrębnych upoważnieniach.
7. Naczelnikom, kierownikom powierza się obowiązki w zakresie prowadzenia gospodarki finansowej w ramach planu finansowego i zadań określonych dla danej komórki organizacyjnej. Osoby te ponoszą odpowiedzialność za naruszenia dyscypliny finansów publicznych.

8. Na okres nieobecności pracowników w pracy, ich zastępców wyznaczają bezpośredni przełożeni.
9. Wszyscy pracownicy Urzędu odpowiadają w ramach swoich kompetencji za merytoryczną i formalną prawidłowość, legalność i celowość przygotowywanych przez siebie dokumentów, wniosków, opinii i rozstrzygnięć.

Rozdział V

Struktura organizacyjna komórek organizacyjnych w Urzędzie.

Zakres działania i kompetencje

§ 10

WYDZIAŁ EDUKACJI (ED)

Realizuje zadania przewidziane w:

1. **Ustawie o systemie oświaty oraz Ustawie Prawo Oświatowe w szczególności w zakresie:**
 - 1) pełnienia funkcji organu prowadzącego szkoły i placówki oświatowe, a w tym:
 - a) zakładania, prowadzenia, przekształcania i likwidacji publicznych przedszkoli, szkół, placówek oświatowych,
 - b) przeprowadzania konkursów na stanowiska dyrektorów oraz powierzania funkcji dyrektora szkoły i placówki oświatowej,
 - c) sprawowania nadzoru nad działalnością placówek w zakresie spraw finansowych i administracyjnych,
 - d) powierzania oraz odwoływania ze stanowiska dyrektora placówki oświatowej,
 - e) dokonywania ocen pracy dyrektorów placówek oświatowych,
 - 2) ustalania opłat za świadczenia prowadzonych przez gminę przedszkoli publicznych,
 - 3) ustalania planu sieci publicznych przedszkoli i szkół oraz granic ich obwodów,
 - 4) kontrolowania spełniania obowiązku szkolnego lub obowiązku nauki,
 - 5) wydawania zezwolenia na założenie szkoły publicznej,
 - 6) dotowania niepublicznych przedszkoli i szkół,
 - 7) nadawania i cofania szkołom niepublicznym uprawnień szkoły publicznej,
 - 8) prowadzenia ewidencji szkół i placówek niepublicznych,
 - 9) realizacji decyzji dotyczących udzielania pomocy materialnej o charakterze socjalnym dla uczniów,
 - 10) dofinansowania kosztów kształcenia młodocianych pracowników.
2. **Ustawie Karta Nauczyciela w szczególności w zakresie:**
 - 1) zawierania porozumień ze związkami zawodowymi,
 - 2) nadawania stopnia nauczyciela mianowanego,
 - 3) określania regulaminu wynagradzania nauczycieli,
 - 4) przeniesienia nauczyciela do innej szkoły lub placówki,
 - 5) uzupełniania etatu nauczyciela w innej szkole lub placówce.

3. Wydział realizuje również następujące zadania:

- 1) prowadzenie spraw związanych z nagradzaniem nauczycieli i uczniów,
- 2) występowanie i rozliczenie dotacji na organizację tzw. „zielonych szkół”.

§ 11

WYDZIAŁ FINANSÓW I BUDŻETU (FB)

Realizuje zadania przewidziane w:

1. **Ustawie o finansach publicznych** w zakresie:

- 1) opracowywania i uchwalania budżetu miasta oraz jego zmian,
- 2) opracowywania projektów uchwał i zarządzeń w sprawach budżetowych,
- 3) wykonywania uchwały budżetowej,
- 4) zaciągania kredytów, pożyczek, zobowiązań finansowych oraz emisji papierów wartościowych,
- 5) określania form organizacyjno-prawnych miejskich jednostek organizacyjnych,
- 6) prowadzenia rachunkowości oraz dysponowania środkami pieniężnymi,
- 7) dokonywania wstępnej kontroli zgodności operacji gospodarczych i finansowych z planem finansowym oraz dokonywania wstępnej kontroli kompletności i rzetelności dokumentów dotyczących tych operacji,
- 8) opracowywania sprawozdań finansowych i statystycznych z wykonania budżetu i okresowych informacji o przebiegu wykonania budżetu,
- 9) prowadzenia szczegółowej ewidencji planowanych dochodów i wydatków oraz funduszu wynagrodzeń,
- 10) nadzorowania i koordynacji prac związanych z opracowywaniem planów finansowych,
- 11) sporządzania bieżących analiz dotyczących projekcji budżetowych, realizacji budżetu, zdolności kredytowych i innych z zakresu finansów miasta,
- 12) podawania do publicznej wiadomości informacji wymaganych ustawą.

2. **Ustawie o regionalnych izbach obrachunkowych** w zakresie obowiązków miasta wynikających z zadań regionalnej izby obrachunkowej.

3. **Ustawie o dochodach jednostek samorządu terytorialnego** w zakresie planowania i gromadzenia dochodów oraz rozliczeń międzybudżetowych.

4. **Ustawie o samorządzie gminnym** w zakresie prowadzenia gospodarki finansowej miasta.

5. **Ustawie o podatkach i opłatach lokalnych** w zakresie:

- 1) określania wysokości stawek podatkowych i opłat lokalnych,
- 2) wprowadzania ulg i zwolnień oraz ustalania zasad udzielania ulg i zwolnień.

6. **Ustawie ordynacja podatkowa** w zakresie:

- 1) wykonywania uprawnień i zadań organu podatkowego,
- 2) wymiaru podatków i opłat lokalnych oraz prowadzenia postępowań podatkowych, czynności sprawdzających i zaświadczeń
- 3) prowadzenia kontroli podatkowych.

7. **Ustawie o rachunkowości** w zakresie:
 - 1) organizowania i prowadzenia rachunkowości urzędu i miasta oraz inicjowania zarządzeń wewnętrznych dotyczących organizacji tej rachunkowości,
 - 2) prowadzenia sprawozdawczości budżetowej i finansowej miasta,
 - 3) prowadzenia księgowości zbiorczej z wykonania budżetu miasta,
 - 4) prowadzenia obsługi finansowej zgodnie z organizacją przyjętą w urzędzie,
 - 5) sprawowania wstępnej kontroli wewnętrznej.
8. **Ustawie o postępowaniu egzekucyjnym w administracji** w zakresie podejmowania czynności zmierzających do egzekucji należności pieniężnych nieprzypisanych innym komórkom organizacyjnym urzędu.
9. Ponadto wydział współpracuje z KRUS w zakresie udzielania informacji niezbędnych do ustalenia okoliczności mających znaczenie w sprawach z zakresu ubezpieczenia społecznego rolników.

§ 12

WYDZIAŁ GEODEZJI, KARTOGRAFII I KATASTRU (GKK)

Realizuje zadania przewidziane w:

1. **ustawie prawo geodezyjne i kartograficzne** w zakresie:
 - 1) kompetencji należących do geodety powiatowego,
 - 2) prowadzenia ewidencji miejscowości, ulic i adresów,
 - 3) ustalania numerów porządkowych dla budynków,
 - 4) rozgraniczania nieruchomości.
2. **Ustawie o scalaniu i wymianie gruntów** w zakresie przeprowadzania postępowania scaleniowego lub wymiennego.
3. **Ustawie o gospodarce nieruchomościami** w zakresie:
 - 1) podziału nieruchomości,
 - 2) scalania nieruchomości i ich ponownego podziału.
4. **Ustawie o ochronie gruntów rolnych i leśnych** w szczególności w zakresie:
 - 1) wydawania decyzji o wyłączeniu gruntów z produkcji rolnej i leśnej,
 - 2) kontrolowania stosowania przepisów ustawy.
5. **Ustawie o ubezpieczeniu społecznym rolników** w zakresie:
 - 1) wydawania zaświadczeń niezbędnych do ustalenia okoliczności posiadania gospodarstwa rolnego, a mających znaczenie w sprawach ubezpieczenia w KRUS,
 - 2) zgłaszania i rejestrowania w ewidencji gruntów i budynków umów dzierżawy, o których mowa w art. 117 ustawy.
6. Wydział realizuje zadania związane z SIT tj.:
 - 1) prowadzenie modułów gminnych baz danych,
 - 2) wdrażanie modułów SIT niezbędnych do realizacji zadań miasta i jego jednostek organizacyjnych,

- 3) projektowanie prac o charakterze marketingowym w zakresie SIT w tym:
 - a) informującym o zawartości i dostępności informacji,
 - b) informującym o sposobie dotarcia do informacji,
 - 4) nadzór informatyczny nad wdrażaniem SIT,
 - 5) administrowanie bazami danych SIT ,
 - 6) wdrażanie standardów gromadzenia, integracji, wymiany i udostępniania informacji z SIT,
 - 7) wykonywanie opracowań studialnych i jednorazowych opracowań nietypowych,
 - 8) współpraca z wojewódzkimi organami administracji rządowej i samorządowej w zakresie prowadzonych baz danych.
7. Ponadto wydział współpracuje z przedsiębiorstwami energetycznymi, wodno kanalizacyjnymi, jednostkami organizacyjnymi miasta w zakresie uzupełniania i bieżącej aktualizacji SIT.

§ 13

WYDZIAŁ INFRASTRUKTURY MIEJSKIEJ (IMI)

Realizuje zadania przewidziane w:

1. **Ustawa o drogach publicznych w szczególności :**
 - 1) wykonywanie całokształtu czynności związanych z funkcją zarządcy dróg , w tym utrzymanie bieżące dróg wraz z odwodnieniem dróg i innych terenów gminnych,
 - 2) sprawowanie trwałego zarządu gruntami w pasie drogowym,
 - 3) wydawanie zezwoleń na zajęcie pasa drogowego,
 - 4) udostępnianie kanału technologicznego,
 - 5) wydawanie zezwoleń na lokalizację zjazdu lub przebudowę zjazdu,
 - 6) uzgodnienia projektu zagospodarowania działki lub terenu oraz projektu architektoniczno-budowlanego zjazdu,
 - 7) sporządzanie porozumienia między zarządcą drogi a inwestorem inwestycji niodrogowej dotyczącego szczegółowych warunków budowy lub przebudowy dróg,
 - 8) wydawanie zgody na usytuowanie obiektu budowlanego przy drodze, w odległości mniejszej niż określona w ustawie,
 - 9) wydawanie uzgodnień w zakresie możliwości włączenia do drogi ruchu drogowego spowodowanego zmianą zagospodarowania terenu przyległego do pasa drogowego, w szczególności polegającą na budowie obiektu budowlanego lub wykonaniu innych robót budowlanych, a także zmianę sposobu użytkowania obiektu budowlanego lub jego części,
 - 10) opiniowanie i ustalanie przebiegu dróg na terenie miasta oraz określania ich kategorii,
 - 11) sporządzanie planu rozwoju sieci drogowej.
2. **Ustawa prawo o ruchu drogowym w szczególności:**
 - 1) wykonywanie całokształtu zadań dotyczących zarządzania ruchem na drogach,
 - 2) Wydawanie zezwoleń na przejazdy pojazdów nienormatywnych,

- 3) uzgadnianie projektów organizacji ruchu drogowego,
 - 4) koordynacja i analiza stanu bezpieczeństwa i usprawnienia ruchu na drogach oraz proponowanie rozwiązań mających na celu ich poprawę w ramach prac Komisji Bezpieczeństwa Ruchu Drogowego,
 - 5) przejmowanie na własność miasta porzuconych pojazdów,
 - 6) w zakresie usuwania pojazdów pozostawionych bez tablic rejestracyjnych lub których stan wskazuje na to że nie są używane.
3. **Ustawa prawo budowlane w zakresie:**
- 1) oświadczenia zarządcy drogi o możliwości połączenia działki z drogą publiczną,
 - 2) zgody na dysponowanie nieruchomością do celów budowlanych,
 - 3) kontrole obiektów budowlanych w czasie ich użytkowania (toalety, place zabaw).
4. **Ustawa o wspieraniu i rozwoju usług i sieci telekomunikacyjnych w zakresie:**
- 1) wydawania uzgodnień lokalizacyjnych regionalnej sieci szerokopasmowej w odniesieniu do obszarów pasa drogowego lub obszarów w liniach rozgraniczających teren inwestycji drogowej,
 - 2) przekazywanie do Punktu informacyjnego do spraw telekomunikacji (PIT) danych tj. informacji o stawkach opłaty za zajęcie pasa drogowego, danych dotyczących kanałów technologicznych, udostępnienia danych w zakresie infrastruktury technicznej, dla której wydano decyzję dotyczącą zajęcia pasa drogowego, zarówno w zakresie lokalizacji danego elementu infrastruktury, jak i robót prowadzonych w pasie drogowym.
5. **Ustawa o transporcie drogowym w zakresie :**
- 1) pełnienia funkcji organu wydającego zezwolenia na wykonywanie zawodu przewoźnika drogowego i licencje w zakresie transportu drogowego w krajowym transporcie drogowym oraz w przewozach taksówkowych;
 - 2) pełnienia funkcji organu wydającego zezwolenia na wykonywanie przewozów regularnych i przewozów regularnych specjalnych w krajowym transporcie drogowym osób;
 - 3) wydawanie zaświadczenia potwierdzającego zgłoszenie przez przedsiębiorcę prowadzenia przewozów drogowych jako działalności pomocniczej w stosunku do jego podstawowej działalności gospodarczej;
 - 4) Współpraca z Inspekcją Transportu Drogowego;
 - 5) uzgadniania zasad korzystania z przystanków komunikacyjnych;
 - 6) analizy sytuacji rynkowej w zakresie regularnego przewozu osób;
 - 7) kontrola przedsiębiorców wykonujących transport drogowy.
6. **Ustawa o publicznym transporcie drogowym w zakresie organizacji przewozów pasażerskich wykonywanych w granicach administracyjnych miasta, w tym bezpłatna komunikacja miejska,**
7. **Ustawa o gospodarce komunalnej w zakresie wykonywania lub powierzania innym podmiotom zadań o charakterze użyteczności publicznej których celem jest bieżące i nieprzerwane zaspakajanie potrzeb zbiorowych;**

8. **Ustawa o publicznym transporcie zbiorowym** w zakresie naliczania opłat za korzystanie przez przewoźników z przystanków komunikacyjnych;
9. **Ustawa prawo przewozowe.**
10. **Ustawa o ochronie przyrody** w zakresie:
 - 1) utrzymania drzewostanu,
 - 2) tworzenie i ochrona terenów zieleni miejskiej.
11. **Ustawa o gospodarce komunalnej** w szczególności w zakresie wykonywania lub powierzania innym podmiotom zadań o charakterze użyteczności publicznej, których celem jest bieżące i nieprzerwane zaspakajanie potrzeb zbiorowych.
12. **Ustawa o gospodarce nieruchomościami** w zakresie wstępnej zgody na zajęcie gruntów komunalnych pod inwestycje Skarbu Państwa.
13. **Ustawa o utrzymaniu czystości i porządku w gminach** w zakresie zapewnienia czystości i porządku na terenach stanowiących własność gminy,
14. **Ustawa o ochronie zwierząt** w zakresie zapewnienia opieki bezdomnym zwierzętom oraz zapobieganiu bezdomności i realizacja przyjętego programu.
15. **Ustawa prawo geodezyjne i kartograficzne** w zakresie uzgadniania z inwestorami usytuowania projektowanych sieci uzbrojenia terenu;
16. **Ustawa o grobach i cmentarzach wojennych** w zakresie utrzymania grobów wojennych i miejsc pamięci narodowej oraz sprawowania bezpośredniego dozoru nad ich stanem.
17. **Ustawa o cmentarzach i chowaniu zmarłych** w zakresie:
 - 1) zakładanie, rozszerzanie i zamykanie cmentarzy komunalnych oraz utrzymanie zarządzanie nimi,
 - 2) przekazywanie do celów dydaktycznych i naukowych niepochowanych zwłok uczelniom wyższym.

§ 14

WYDZIAŁ INWESTYCJI (IN)

Wydział realizuje zadania związane z realizacją inwestycji w tym :

- 1) Planowanie i bilansowanie wieloletnich i rocznych potrzeb inwestycyjnych i zakupów inwestycyjnych miasta.
- 2) Sporządzanie wieloletnich i rocznych planów inwestycyjnych miasta.
- 3) Zawieranie umów dotacji dla miejskich instytucji kultury i zakładów budżetowych oraz ich rozliczenie po zakończeniu roku budżetowego.
- 4) Przygotowywanie zadań inwestycyjnych ujętych w budżecie miasta do realizacji (dokumentacji technicznej z wymaganymi uzgodnieniami, pozwolenia na budowę, pozwolenia na wejście w teren nie będący własnością gminy i nie wymagający wykupu, decyzji o zezwoleniu na realizację inwestycji drogowej, dokonywanie zgłoszeń robót budowanych niewymagających pozwolenia na budowę, uzyskiwanie decyzji Wojewódzkiego Konserwatora Zabytków, dokonywanie zgłoszeń rozpoczęcia i zakończenia robót we właściwych inspektoratach nadzoru budowanego, uzyskiwanie decyzji o zezwoleniu na użytkowanie).

- 5) Uzgadnianie działalności inwestycyjnej miasta z właścicielami sieci.
- 6) Zawieranie umów z właścicielami sieci uzbrojenia terenu na wykonanie przez nich zasilania obiektów kubaturowych w media za wniesieniem przez gminę opłaty przyłączeniowej oraz porozumień na dokonanie przekładek sieci uzbrojenia terenu kolidujących z zamierzeniami inwestycyjnymi gminy.
- 7) Realizowanie rocznych planów inwestycyjnych miasta w tym:
 - a) przygotowanie dyspozycji Prezydenta w sprawie udzielenia zamówienia publicznego i trybu udzielenia zamówienia,
 - b) przygotowywanie materiałów niezbędnych do udzielenia zamówienia (specyfikacji istotnych warunków zamówienia, projektów umów, dokumentacji technicznej, przedmiarów robót, specyfikacji technicznych wykonania i odbioru robót budowlanych),
 - c) sprawdzanie kosztorysów ofertowych i ofert wykonawców pod względem ich zgodności z wymogami specyfikacji istotnych warunków zamówienia,
 - d) przygotowanie umów z wykonawcami na realizację zamówień publicznych, nadzorowanie realizacji zawartych umów i dochowania ich ustaleń,
 - e) prowadzenie nadzoru inwestorskiego nad realizacją zadań inwestycyjnych, oraz w razie potrzeby zlecenie nadzoru autorskiego przy realizacji zadań,
 - f) nadzorowanie prawidłowości naliczania przez wykonawców podatku od towarów i usług (VAT),
 - g) potwierdzanie do wypłaty faktur wykonawców za wykonane prace, zgodnych z warunkami umowy,
 - h) odbiór zrealizowanych zadań inwestycyjnych przy udziale przewidzianych prawem stron,
 - i) dokonywanie rozliczeń finansowych zrealizowanych zadań inwestycyjnych,
 - j) przekazywanie zrealizowanych zadań inwestycyjnych na majątek dowodami PT lub OT.
- 8) Prowadzenie przeglądów zrealizowanych zadań inwestycyjnych w okresie gwarancji i rękojmi oraz nadzorowanie usunięcia stwierdzonych usterek.
- 9) Naliczanie wykonawcom kar umownych za niedotrzymanie warunków umowy lub nieterminowe usunięcie wad i usterek.
- 10) Prowadzenie sprawozdawczości z prowadzonej działalności oraz opracowywanie niezbędnych informacji w zakresie prowadzonej działalności dla potrzeb zewnętrznych i wewnętrznych.

WYDZIAŁ INŻYNIERII ŚRODOWISKA (IS)

Realizuje zadania organów miasta przewidziane w:

1. **ustawie prawo ochrony środowiska** w szczególności w zakresie:
 - 1) tworzenia i realizacji programów ochrony środowiska,
 - 2) sporządzania strategicznych map hałasu i ochrony przed hałasem,
 - 3) wydawania pozwoleń zintegrowanych oraz pozwoleń na wprowadzanie do środowiska substancji lub energii,
 - 4) nakazywania sporządzania przeglądów ekologicznych,
 - 5) kontroli przestrzegania i stosowania przepisów ustawy a w przypadku stwierdzenia negatywnego oddziaływania wydawania decyzji w sprawie ograniczenia oddziaływania na środowisko i jego zagrożenia lub przywrócenia środowiska do stanu właściwego,
 - 6) przyjmowanie zgłoszeń instalacji, z których emisja nie wymaga pozwolenia, a których eksploatacja wymaga zgłoszenia.
2. **ustawie o udostępnianiu informacji o środowisku i jego ochronie, udziale społeczeństwa w ochronie środowiska oraz o ocenach oddziaływania na środowisko** w szczególności w zakresie:
 - 1) wydawania decyzji o środowiskowych uwarunkowaniach,
 - 2) udostępniania informacji o środowisku,
 - 3) prowadzenia publicznie dostępnego wykazu danych o dokumentach zawierających informacje o środowisku i jego ochronie.
3. **ustawie o odpadach** w szczególności w zakresie:
 - 1) wydawania zezwoleń na prowadzenie zbierania lub przetwarzania odpadów,
 - 2) nakazanie posiadaczowi odpadów usunięcie odpadów z miejsca nieprzeznaczonego do ich składowania lub magazynowania lub podejmowanie działań polegających na usunięciu odpadów i gospodarowaniu nimi w przypadku gdy ze względu na zagrożenie dla życia lub zdrowia ludzi lub środowiska konieczne jest niezwłoczne usunięcie odpadów,
 - 3) nadzór nad wprowadzaniem danych do BDO w zakresie dotyczącym wytwarzanych odpadów oraz przygotowaniem sprawozdawczości w tym zakresie;
4. **ustawie o ochronie przyrody** w szczególności w zakresie:
 - 1) prowadzenia rejestru posiadaczy zwierząt lub prowadzących ich hodowlę dla gatunków podlegających ograniczeniom na podstawie przepisów prawa Unii Europejskiej,
 - 2) wydawania zezwoleń na usuwanie drzew i krzewów,
 - 3) rozpatrywanie zgłoszeń dotyczących zamiaru usunięcia drzew na cele niezwiązane z prowadzeniem działalności gospodarczej, z terenów stanowiących własność osób fizycznych a w przypadkach określonych w przepisach prawa wniesienie sprzeciwu,

- 4) prowadzenie rejestru oraz nadzór nad formami ochrony przyrody w tym przygotowanie dokumentów niezbędnych do ustanowienia bądź zdjęcia formy ochrony przyrody;
5. **ustawie prawo wodne w szczególności w zakresie:**
 - 1) przeglądu obszarów i granic aglomeracji oraz zaistniałych zmian równoważnej liczby mieszkańców w aglomeracji i w razie potrzeby informowanie rady gminy o konieczności zmiany obszarów i granic aglomeracji,
 - 2) przygotowania sprawozdania z realizacji krajowego programu oczyszczania ścieków komunalnych,
 - 3) prowadzenia i aktualizacji ewidencji kąpielisk oraz miejsc okazjonalnie wykorzystywanych do kąpeli, przyjmowanie wniosków w tym zakresie i podejmowanie działań mających na celu utworzenie kąpielisk lub miejsc okazjonalnie wykorzystywanych do kąpeli,
 - 4) nakazywania przywrócenia stanu poprzedniego wody na gruncie lub wykonania urządzeń zapobiegających szkodom,
 - 5) zatwierdzanie ugód ustalających zmiany stanu wody na gruntach, jeżeli zmiany te nie wpłyną szkodliwie na inne nieruchomości lub na gospodarkę wodną,
 - 6) zatwierdzania statutu spółki wodnej, nadzoru i kontroli nad jej działalnością oraz jej likwidacji,
 - 7) ustalania wysokości i rodzaju świadczeń na rzecz spółki wodnej oraz udzielania jej dotacji,
 - 8) ustalanie wysokości opłat za usługi wodne w przypadku zmniejszenia naturalnej retencji terenowej na skutek wykonywania na nieruchomości o powierzchni powyżej 3500 m² robót lub obiektów budowlanych trwale związanych z gruntem mających wpływ na zmniejszenie tej retencji przez wyłączenie więcej niż 70% powierzchni nieruchomości z powierzchni biologicznie czynnej na obszarach nieujętych w systemy kanalizacji otwartej lub zamkniętej, rozpatrywanie reklamacji oraz wydawanie decyzji w przypadkach określonych ustawą,
 - 9) przygotowywanie oświadczeń o zakresie korzystania z usług wodnych przez gminę oraz przedkładanie ich do Wód Polskich,
6. **ustawie prawo geologiczne i górnicze w szczególności w zakresie:**
 - 1) kompetencji należących do geologa powiatowego,
 - 2) zatwierdzanie bądź odmowa zatwierdzenia projektów robót geologicznych należących do kompetencji starosty,
 - 3) zatwierdzanie bądź odmowa zatwierdzenia dokumentacji geologicznych należących do kompetencji starosty,
 - 4) przyjmowanie dokumentacji innej, należących do kompetencji starosty,
 - 5) przyjmowanie zgłoszeń dot. zamiaru rozpoczęcia robót geologicznych oraz poboru próbek,
 - 6) udzielania koncesji na wydobywanie kopalin w zakresie kompetencji starosty,
 - 7) opiniowania udzielania koncesji przez organy geologiczne,

- 8) opiniowanie planów ruchu zakładu górniczego,
 - 9) przyjmowanie i weryfikacja informacji dotyczących opłat eksploatacyjnych w związku z prowadzoną eksploatacją na terenie gminy Żory.
7. **ustawie o lasach** w szczególności w zakresie:
- 1) sprawowania nadzoru nad gospodarką leśną w lasach nie stanowiących własności Skarbu Państwa,
 - 2) wydawania decyzji ustalających zadania z zakresu gospodarki leśnej lub nakazujących wykonanie przez właścicieli lasów obowiązków wynikających z ustawy lub uproszczonego planu urządzenia lasu,
 - 3) opracowywania uproszczonego planu urządzenia lasu dla lasów nie stanowiących własności Skarbu Państwa oraz inwentaryzacji stanu lasów rozdrobnionych o pow. do 10 ha,
 - 4) wydawania zaświadczeń w zakresie objęcia / nie objęcia nieruchomości uproszczonym planem urządzenia lasu lub decyzją określającą zadania z zakresu gospodarki leśnej na danej nieruchomości,
 - 5) pozyskania drewna w lasach niestanowiących własności Skarbu Państwa, niezgodnie z uproszczonym planem urządzenia lasu lub decyzją określającą zadania z zakresu gospodarki leśnej.
8. **ustawie o transporcie kolejowym** w szczególności w zakresie wydawania decyzji o usunięciu drzew utrudniających widoczność sygnałów i pociągów lub eksploatację urządzeń kolejowych albo powodujących zasy śnieżne;
9. **ustawie o ochronie zwierząt** w szczególności w zakresie:
- 1) wydawania zezwoleń na prowadzenie hodowli lub utrzymywanie psa rasy uznanej za agresywną,
 - 2) odbierania zwierzęcia rażąco zaniedbywanego lub okrutnie traktowanego,
 - 3) opiniowania wydawania zezwoleń na pozyskiwanie zwierząt wolno żyjących.
10. **ustawie prawo łowieckie** w szczególności w zakresie:
- 1) wydawania zezwoleń na posiadanie i hodowanie chartów lub ich mieszańców,
 - 2) opiniowania rocznych planów łowieckich,
 - 3) wydzierżawiania obwodów łowieckich,
 - 4) wydawania decyzji o odłowie, odłowie wraz z uśmierceniem lub odstrzale redukcyjnym zwierzyny w przypadku szczególnego zagrożenia w prawidłowym funkcjonowaniu obiektów produkcyjnych i użyteczności publicznej przez zwierzynę,
11. **ustawie o rybactwie śródlądowym** w szczególności w zakresie:
- 1) wydawania kart wędkarskich i kart rybactwa podwodnego,
 - 2) wydawania legitymacji strażnikom Społecznej Straży Rybackiej,
 - 3) tworzenia Społecznej Straży Rybackiej.
12. **ustawie o utrzymaniu czystości i porządku w gminach** w szczególności w zakresie:
- 1) kontroli przestrzegania i stosowania przepisów ustawy oraz egzekwowania od właścicieli nieruchomości ich obowiązków w zakresie gromadzenia i usuwania odpadów komunalnych (w przypadku nieruchomości niezamieszkałych) oraz

nieczystości ciekłych z terenu nieruchomości,

- 2) prowadzenia ewidencji zbiorników bezodpływowych, przydomowych oczyszczalni ścieków oraz umów zawartych na odbieranie odpadów komunalnych,
- 3) udzielania i cofania zezwoleń na prowadzenie działalności w zakresie opróżniania zbiorników bezodpływowych i transportu nieczystości ciekłych,
- 4) prowadzenia rejestru działalności regulowanej w zakresie odbierania odpadów komunalnych od właścicieli nieruchomości,
- 5) przyjmowanie sprawozdań podmiotów odbierających odpady komunalne od właścicieli nieruchomości o odebranych odpadach komunalnych oraz sporządzanie sprawozdania z realizacji zadań z zakresu gospodarki odpadami komunalnymi przez gminę,
- 6) zapewnianie zbierania, transportu i unieszkodliwiania zwłok bezdomnych zwierząt,
- 7) nakładania kar pieniężnych na podmioty odbierające odpady komunalne, podmioty prowadzące punkty selektywnego zbierania odpadów komunalnych, podmioty zbierające segregowane odpady komunalne oraz podmioty prowadzące działalność w zakresie opróżniania zbiorników bezodpływowych i transportu nieczystości ciekłych w przypadkach określonych w ustawie,

13. ustawie o zbiorowym zaopatrzeniu w wodę i zbiorowym odprowadzaniu ścieków w zakresie:

- 1) informowania mieszkańców o jakości wody przeznaczonej do spożycia przez ludzi,
- 2) wydawania zezwoleń na prowadzenie zbiorowego zaopatrzenia w wodę lub zbiorowego odprowadzania ścieków,
- 3) weryfikacji spełniania przez wieloletnie plany rozwoju i modernizacji urządzeń wodociągowych i urządzeń kanalizacyjnych wymagań określonych w przepisach ustawy.

14. ustawie o ochronie gruntów rolnych i leśnych w szczególności w zakresie:

- 1) nakazywania wykonania zabiegów zapobiegających degradacji gruntów,
- 2) prowadzenia badań skażenia gleby i roślin w zakresie określonym w ustawie,
- 3) wydawania decyzji w sprawach rekultywacji gruntów rolnych i leśnych,

15. dekrete o świadczeniach w celu zwalczania klęsk żywiołowych w zakresie:

współdziałania z wydziałem zarządzania kryzysowego i spraw gospodarczych w zakresie koordynowania zorganizowaną akcją społeczną.

16. ustawie o ochronie zdrowia zwierząt oraz zwalczaniu chorób zakaźnych zwierząt w szczególności w zakresie wyznaczania rzeczoznawców mających określić wartość rynkową zwierząt zabitych, poddanych ubojowi lub padłych oraz zniszczonych produktów pochodzenia zwierzęcego w rozumieniu przepisów o produktach pochodzenia zwierzęcego, jaj wylęgowych, pasz oraz sprzętu.

17. ustawie o przeciwdziałaniu narkomanii w szczególności w zakresie:

- 1) wydawania i cofania zezwoleń na uprawę maku lub konopi włóknistych,
- 2) sprawowania nadzoru nad uprawami maku lub konopi włóknistych oraz wydawania nakazu zniszczenia upraw,

18. ustawie o wspieraniu termomodernizacji i remontów oraz centralnej ewidencji emisyjności budynków w zakresie wprowadzania do Centralnej Ewidencji Emisyjności Budynków, z wykorzystaniem systemu teleinformatycznego obsługującego tę ewidencję, danych i informacji zawartych w deklaracjach złożonych w postaci pisemnej przez właścicieli lub zarządców budynków lokali.

19. Wydział współpracuje z:

- Przedsiębiorstwem Wodociągów i Kanalizacji Żory Sp. z o.o.
- Spółką Wodną oraz Rejonowym Związkiem Spółek Wodnych z siedzibą w Czerwionce-Leszczynach,
- Powiatowym Lekarzem Weterynarii,
- Wojewódzkim Inspektoratem Ochrony Środowiska,

oraz realizuje zadania związane z:

- koordynowaniem, monitorowaniem i sprawozdawczością w zakresie realizacji programów z dziedziny ochrony środowiska oraz gospodarki wodnej.

§ 16

WYDZIAŁ ORGANIZACYJNY (OR)

Realizuje zadania przewidziane w:

1. **Ustawie o pracownikach samorządowych.**
2. **Kodeksie pracy.**
3. **Ustawie o powszechnym obowiązku obrony RP** w zakresie reklamowania pracowników urzędu od obowiązku pełnienia czynnej służby wojskowej w razie ogłoszenia mobilizacji i w czasie wojny.
4. **Ustawie o narodowym zasobie archiwalnym i archiwach.**
5. **Ustawie o zakładowym funduszu świadczeń socjalnych.**
6. **Ustawie o rzeczach znalezionych.**
7. **Ustawie o ogłaszaniu aktów normatywnych i niektórych innych aktów prawnych.**
8. **Ustawie prawo zamówień publicznych.**
9. Wydział realizuje zadania:
 - 1) koordynowanie organizacji wyborów i referendów na terenie miasta.
 - 2) określone w rozporządzeniu Ministerstwa Sprawiedliwości w sprawie podmiotów, w których jest wykonywana kara ograniczenia wolności oraz praca społecznie użyteczna,
 - 3) nadzorowanie obiegu korespondencji oraz jej doręczanie,
 - 4) nadzorowanie przebiegu praktyk szkolnych i studenckich,
 - 5) prowadzenie rejestrów:
 - a) zarządzeń Prezydenta,
 - b) upoważnień i pełnomocnictw,
 - c) skarg i wniosków,
 - d) wystąpień podmiotów wykonujących zawodową działalność lobbingsową
 - 6) koordynowanie spraw związanych z ustawą o petycjach,

- 7) poświadczenia pisemnego oświadczenia woli osoby nie mogącej czytać,
 - 8) obsługi przy spisywaniu przez Prezydenta lub Sekretarza ostatniej woli spadkodawcy,
 - 9) prowadzenie spraw i koordynacja prac związanych z funkcjonowaniem jednostek pomocniczych gminy,
 - 10) planowanie, gospodarowanie i nadzór nad środkami na wynagrodzenia osobowe, opłaty pocztowe, zakup druków, materiałów biurowych, prasy, biuletynów, publikacji oraz zakupy bieżące
 - 11) prowadzenie zadań związanych z eksploatacją pojazdów służbowych,
 - 12) obsługa administracyjna delegacji zagranicznych,
 - 13) występowanie z wnioskami o nadanie orderu lub odznaczenia,
 - 14) organizowanie obchodów miejskich rocznic, tradycji i pamięci narodowej,
 - 15) podawanie informacji o zakupionym paliwie w celu naliczania opłat za gospodarcze eksploataowanie środowiska,
 - 16) podawanie do publicznej wiadomości obwieszczeń, ogłoszeń urzędowych itp.
10. Ponadto wydział współpracuje z Powiatowym Urzędem Pracy w zakresie organizacji staży absolwenckich oraz prowadzeniem czynności związanych z powołaniem Powiatowej Rady Rynku Pracy.

§ 17

Wydział Skarbu Miasta (SM)

Referat Obrotu Nieruchomościami realizuje zadania przewidziane w:

1. **Ustawie o gospodarce nieruchomościami, w szczególności w zakresie:**
 - 1) Ogłaszania, organizowania i przeprowadzania przetargów na zbycie nieruchomości,
 - 2) Zbywania nieruchomości w trybie bezprzetargowym,
 - 3) Nabywania nieruchomości,
 - 4) Zamiany nieruchomości,
 - 5) Oddawania nieruchomości w trwały zarząd,
 - 6) Aktualizacja opłat z tytułu trwałego zarządu,
 - 7) Ogłaszania, organizowania i przeprowadzania przetargów na wydzierżawianie nieruchomości
 - 8) Wydzierżawiania nieruchomości w trybie bezprzetargowym,
 - 9) Naliczanie, pobieranie i waloryzowanie czynszu dzierżawnego,
 - 10) Oddawanie nieruchomości w użytkowanie wieczyste,
 - 11) Rozwiązania umów użytkowania wieczystego,
 - 12) Ustalanie, pobieranie i aktualizacja opłat z tytułu prawa użytkowania wieczystego nieruchomości stanowiących własność Gminy Żory oraz Skarbu Państwa ,
 - 13) Aktualizacja stawek procentowych opłat z tytułu prawa użytkowania wieczystego,
 - 14) Sprzedaż gruntu użytkownikowi wieczystemu,
 - 15) Wykonywania prawa pierwokupu,
 - 16) Uzgadnianie i wypłata odszkodowania za grunty przejęte w trybie art. 98 ust. 3 ustawy,
 - 17) Sporządzanie i podawanie do publicznej wiadomości wykazów nieruchomości przeznaczonych do sprzedaży, oddania w użytkowanie wieczyste i wydzierżawienia,
 - 18) Powoływanie i odwoływanie członków komisji przetargowej,

- 19) Naliczanie dodatkowych opłat po bezskutecznym upływie terminów do zagospodarowania nieruchomości ustalonych w umowie lub decyzji,
- 20) Udzielanie bonifikat od ceny sprzedaży, zgodnie z art. 68 ustawy,
- 21) Udzielanie bonifikat od opłaty, zgodnie z art. 74 ustawy,
- 2. **Ustawie o przekształceniu prawa użytkowania wieczystego w prawo w prawo własności**, w zakresie przekształcenia użytkowania wieczystego w prawo własności.
- 3. **Ustawie o zagospodarowaniu wspólnot gruntowych w zakresie trybu i zasad zagospodarowywania wspólnot gruntowych.**
- 4. **ustawie o finansach publicznych i ustawie z dnia 29 września 1994 roku o rachunkowości**, w zakresie prowadzenia analitycznej ewidencji księgowej należności wynikających z nałożonych na wydział zadań.
- 5. W tym zakresie pracownicy prowadzący przedmiotowe ewidencję podlegają nadzorowi głównego księgowego.
- 6. **ustawie Kodeks cywilny, w zakresie**
 - 1) Sporządzania oświadczeń i zaświadczeń niezbędnych do wykreślenia z księgi wieczystej ograniczonych praw rzeczowych lub zmiany treści tych praw,
 - 2) Ustanawiania, zmiany treści lub wygaszania ograniczonego prawa rzeczowego,
 - 3) wyrażania zgody na zajęcie nieruchomości stanowiącej własność Gminy Żory, Powiatu lub Skarbu Państwa, z wyłączeniem nieruchomości wchodzących w skład pasa drogowego
- 7. **ustawie o przekształceniu prawa użytkowania wieczystego gruntów zabudowanych na cele mieszkaniowe w prawo własności tych gruntów**
- 8. **ustawie prawo budowlane**, w zakresie udzielania zgody na dysponowanie nieruchomościami stanowiącymi własność Gminy Żory, Powiatu, Skarbu Państwa na cele budowlane, z wyłączeniem nieruchomości wchodzących w skład pasa drogowego
- 9. **ustawie specjalnych strefach ekonomicznych**, w szczególności w zakresie wyrażania zgody na ustanowienie specjalnej strefy ekonomicznej
- 10. **ustawie księgach wieczystych i hipotece, w zakresie powierzonych zadań**

Referat Mienia i Nadzoru Właścicielskiego realizuje zadania przewidziane w:

- 1. **Ustawie o gospodarce nieruchomościami, w zakresie**
 - 1) Prowadzenia postępowań administracyjnych w sprawie o ustalenie i wypłatę odszkodowania za nieruchomości przejęte pod drogi publiczne w trybie art. 98 ust, 3 ustawy,
 - 2) Prowadzenia postępowań administracyjnych w sprawie o ustalenie i wypłatę odszkodowania za nieruchomości przejęte pod drogi publiczne w trybie ustawy z dnia 10 kwietnia 2003 roku o szczególnych zasadach przygotowania i realizacji inwestycji w zakresie dróg publicznych
 - 3) Prowadzenie postępowań administracyjnych w sprawie o ustalenie odszkodowania za zdarzenia, o jakich mowa w art. 124 - 126 ustawy,
 - 4) Prowadzenie postępowań administracyjnych w sprawie o zwrot nieruchomości,
 - 5) Prowadzenie postępowań administracyjnych w sprawie o wywłaszczenie nieruchomości na cele publiczne,
 - 6) Prowadzenie postępowań administracyjnych w sprawie o ograniczenie sposobu korzystania z nieruchomości przez udzielenie zezwolenia na zakładanie i przeprowadzenie na nieruchomości ciągów drenażowych, przewodów i urządzeń służących do przesyłania lub dystrybucji płynów, pary, gazów i energii elektrycznej

oraz urządzeń łączności publicznej i sygnalizacji, a także innych podziemnych, naziemnych lub nadziemnych obiektów i urządzeń niezbędnych do korzystania z tych przewodów i urządzeń, jeżeli właściciel lub użytkownik wieczysty nieruchomości nie wyraża na to zgody,

- 7) Prowadzenie postępowań administracyjnych w sprawie o zobowiązanie właściciela, użytkownika wieczystego lub osoby, której przysługują inne prawa rzeczowe do nieruchomości do udostępnienia nieruchomości w celu wykonania czynności związanych z konserwacją, remontami oraz usuwaniem awarii ciągów drenażowych, przewodów i urządzeń, nienależących do części składowych nieruchomości, służących do przesyłania lub dystrybucji płynów, pary, gazów i energii elektrycznej oraz urządzeń łączności publicznej i sygnalizacji, a także innych podziemnych, naziemnych lub nadziemnych obiektów i urządzeń niezbędnych do korzystania z tych przewodów i urządzeń, a także usuwaniem z gruntu tych ciągów, przewodów, urządzeń i obiektów, jeżeli właściciel, użytkownik wieczysty lub osoba, której przysługują inne prawa rzeczowe do nieruchomości nie wyraża na to zgody,
 - 8) Prowadzenie postępowań administracyjnych w sprawie o ograniczenie sposobu korzystania z nieruchomości niezbędnej w celu poszukiwania, rozpoznawania, wydobywania kopalin objętych własnością górnictwem,
 - 9) Prowadzenie postępowań administracyjnych w sprawie o udzielenie zezwolenia na czasowe zajęcie nieruchomości na okres nie dłuższy niż 6 miesięcy, licząc od dnia zajęcia nieruchomości, w sytuacji wystąpienia siły wyższej lub nagłej potrzeby zapobieżenia powstaniu znacznej szkody,
 - 10) Prowadzenie postępowań administracyjnych w sprawie o ustalenie opłaty adiacenckiej,
 - 11) Prowadzenie postępowań administracyjnych w sprawie o stwierdzenie nabycia prawa użytkownika wieczystego wraz z prawem własności budynku i innych urządzeń w trybie art. 200 ustawy,
 - 12) Prowadzenie gminnego zasobu nieruchomości,
 - 13) Prowadzenie powiatowego zasobu nieruchomości
 - 14) Prowadzenie zasobu nieruchomości Skarbu Państwa
 - 15) Prowadzenie ewidencji nieruchomości Skarbu Państwa oddanych w użytkowanie wieczyste
 - 16) Prowadzenie postępowań administracyjnych w sprawie o udzielenie ulg w spłacie i umarzania opłaty adiacenckiej
2. **Ustawie prawo zamówień publicznych, w zakresie powierzonych zadań.**
 3. **Prowadzenia listy biegłych rzeczoznawców majątkowych w sprawach administracyjnych prowadzonych przez Prezydenta Miasta Żory.**
 4. **Ustawie o Krajowym Zasobie Nieruchomości w zakresie:**
 - 1) prowadzenia wykazu nieruchomości Skarbu Państwa
 - 2) przekazywania w ustawowym terminie wykazu nieruchomości,
 5. **Ustawie kodeks spółek handlowych, w zakresie powierzonych zadań.**
 6. **Ustawie kodeks cywilny w zakresie prowadzenia spraw Gminy lub Skarbu Państwa związanych z dziedziczeniem.**
 7. **Ustawy prawo bankowe, w zakresie otrzymanych zawiadomień w trybie art. 111c ustawy.**
 8. **Ustawie przepisy wprowadzające ustawy reformujące administrację publiczną.**

9. **Ustawie przepisy wprowadzające ustawę o samorządzie terytorialnym i ustawę o pracownikach samorządowych.**
10. **Ustawie o gospodarowaniu nieruchomościami rolnymi Skarbu Państwa w zakresie nabywania prawa własności nieruchomości na rzecz Gminy.**
11. **Ustawie o rodzinnych ogrodach działkowych.**
12. **Ustawie o gospodarce komunalnej w zakresie:**
 - 1) tworzenia spółek prawa handlowego w sferze i poza sferą użyteczności publicznej
 - 2) przekształceń własnościowych.
10. **Ustawie o księgach wieczystych i hipotece, w zakresie powierzonych zadań.**
11. **Referat realizuje zadania:**
 - 1) regulowanie stanów prawnych nieruchomości m. in. poprzez ujawnianie prawa własności nieruchomości Skarbu Państwa lub jednostki samorządu terytorialnego w księgach wieczystych,
 - 2) sporządzanie oraz prowadzenie ewidencji dokumentów księgowych dotyczących zmiany stanu nieruchomości Gminy, Powiatu, Skarbu Państwa,
 - 3) sporządzanie w zakresie powierzonych zadań protokołów zdawczo-odbiorczych oraz dokumentów dotyczących przejęcia i przekazywania środków trwałych stanowiących własność Gminy, Powiatu, Skarbu Państwa,
 - 4) udzielanie właściwym instytucjom informacji o zrealizowaniu prawa do rekompensaty z tytułu mienia pozostawionego poza granicami Rzeczypospolitej Polskiej w wyniku II wojny światowej.

§ 18

WYDZIAŁ SPRAW OBYWATELSKICH (SO)

Realizuje zadania organów miasta przewidziane w :

1. **Ustawie prawo o ruchu drogowym w szczególności w zakresie:**
 - 1) rejestrowania, wyrejestrowywania i ewidencjonowania pojazdów oraz wydawania pozwoleń czasowych, dowodów rejestracyjnych i ich wtórników,
 - 2) wydawania kart pojazdów i dokonywania w nich wpisów,
 - 3) czasowego wycofywania pojazdów z ruchu,
 - 4) współpraca z organami rejestrującymi pojazdy w kraju oraz państwami członkowskimi Unii Europejskiej, Konfederacji Szwajcarskiej państw członkowskich Europejskiego Porozumienia o Wolnym Handlu (EFTA),
 - 5) zamawiania tablic rejestracyjnych ich ewidencjonowania, wydawanie oraz złomowanie,
 - 6) wydawania decyzji o nadaniu cech identyfikacyjnych pojazdów,
 - 7) sprawowania nadzoru nad stacjami kontroli pojazdów,
 - 8) wydawania i cofania uprawnień diagnostom,
 - 9) wpisywanie i skreślanie stacji kontroli pojazdów do ewidencji działalności gospodarczej regulowanej.

2. Ustawie o kierujących pojazdami w zakresie:

- 1) wydawania, zatrzymywania, cofania i przywracania uprawnień do kierowania pojazdami,
- 2) wydawania praw jazdy i międzynarodowych praw jazdy oraz ich wtórników,
- 3) wydawanie zezwoleń do kierowania pojazdami uprzywilejowanymi lub przewożącymi wartości pieniężne,
- 4) współpraca z organizacjami wydającymi uprawnienia do kierowania pojazdami w kraju, państwami członkowskimi Unii Europejskiej oraz państwami trzecimi,
- 5) bieżąca współpraca z Sądami, Policją, Prokuraturą, Wojewódzkimi Ośrodkami Medycyny Pracy w zakresie spraw związanych z uprawnieniami do kierowania pojazdami,
- 6) kierowanie na egzamin kontrolny kierowców za wielokrotne w ciągu roku naruszanie przepisów i zasad bezpieczeństwa ruchu drogowego (punkty karne),
- 7) wpisywanie i skreślanie ośrodków szkolenia kierowców do ewidencji działalności regulowanej,
- 8) sprawowanie nadzoru nad ośrodkami szkolenia kierowców,
- 9) wpisywanie i skreślanie z ewidencji instruktorów nauki jazdy.

3. Ustawie o ewidencji ludności w szczególności w zakresie:

- 1) realizacji obowiązku meldunkowego,
- 2) występowania o nadanie numeru PESEL,
- 3) prowadzenia rejestru mieszkańców i rejestru zamieszkania cudzoziemców,
- 4) rejestracji danych w rejestrze PESEL w zakresie dotyczącym danych adresowych oraz dowodu osobistego,
- 5) sprawdzania danych zawartych w rejestrze PESEL oraz w rejestrach mieszkańców, w szczególności w oparciu o posiadane dokumenty,
- 6) usuwania niezgodności danych zawartych w rejestrze PESEL, w zakresie dotyczącym danych adresowych oraz dowodu osobistego,
- 7) wydawania decyzji administracyjnych w sprawie o zameldowanie lub wymeldowanie,
- 8) udostępnienia danych z rejestru mieszkańców oraz rejestru zamieszkania cudzoziemców.

4. Ustawie o dowodach osobistych w szczególności w zakresie:

- 1) wydawania dowodów osobistych,
- 2) wymiany i unieważniania dowodów osobistych,
- 3) postępowania z dokumentacją związaną z dowodami osobistymi,
- 4) udostępniania danych z Rejestru Dowodów Osobistych,
- 5) udostępniania dokumentacji związanej z dowodami osobistymi, znajdującej się w posiadaniu tutejszego organu.

5. Ustawie Prawo oświatowe w zakresie sporządzania wykazu osób podlegających obowiązkowi szkolnemu i obowiązkowi nauki.

6. Ustawie o powszechnym obowiązku obrony Rzeczypospolitej Polskiej w zakresie sporządzania wykazu osób podlegających kwalifikacji wojskowej.

7. **Ustawie o wjeździe na terytorium Rzeczypospolitej Polskiej, pobycie oraz wyjeździe z tego terytorium obywateli państw członkowskich Unii Europejskiej i członków ich rodzin w zakresie ewidencjonowania ich pobytu.**
8. **Ustawie o cudzoziemcach w zakresie ewidencjonowania ich pobytu.**
9. **Ustawie kodeks wyborczy w zakresie prowadzenia stałego rejestru wyborców oraz sporządzania spisów wyborców w zarządzonych wyborach i referendach.**
10. **Ustawie o rybactwie śródlądowym w zakresie rejestrowania i ewidencjonowania łodzi rybackich.**
11. **Ustawie o cmentarzach i chowaniu zmarłych w zakresie udzielania zezwoleń na sprowadzanie zwłok i szczątków ludzkich z obcego państwa w celu ich pochowania.**
12. **Ustawie o zamówieniach publicznych w zakresie przeprowadzania przetargów na wykonanie i dostawę tablic rejestracyjnych, oraz na dostawę dokumentów komunikacyjnych i oznaczeń.**
13. **Ustawie o rejestracji jachtów innych jednostek pływających o długości do 24 metrów w zakresie rejestracji tych jednostek.**

§ 19

WYDZIAŁ POLITYKI SPOŁECZNEJ (WPS)

Realizuje zadania przewidziane w:

1. **Ustawie prawo przedsiębiorców w zakresie prowadzenia spraw w przedmiocie podejmowania, wykonywania i zakończenia działalności gospodarczej na terytorium Rzeczypospolitej Polskiej, w tym praw i obowiązków przedsiębiorców oraz zadań organów władzy publicznej w tym zakresie.**
2. **Ustawie o Centralnej Ewidencji i Informacji o Działalności Gospodarczej i Punkcie Informacji dla Przedsiębiorcy w zakresie przyjmowania, przetwarzania i przekazywania danych dotyczących podejmowania, zmiany zawieszenia, wznowienia oraz wykreślenia prowadzenia działalności gospodarczej do CEIDG.**
3. **Ustawie o sporcie w zakresie prowadzenia ewidencji oraz sprawowania nadzoru nad działalnością klubów sportowych i związków sportowych nieprowadzących działalności gospodarczej oraz uczniowskich klubów sportowych.**
4. **Ustawie prawo o stowarzyszeniach w zakresie:**
 - 1) **sprawowania nadzoru nad działalnością stowarzyszeń,**
 - 2) **prowadzenia ewidencji i dokumentacji stowarzyszeń,**
 - 3) **prowadzenia kontroli stowarzyszeń z siedzibą w Żorach w przedmiocie przestrzegania przepisów o rejestracji i o powiadamianiu o transakcjach na gruncie przepisów ustawy o przeciwdziałaniu praniu pieniędzy oraz finansowaniu terroryzmu.**
5. **Ustawie o fundacjach w zakresie zgodności działania fundacji z przepisami prawa i statutem oraz celem, w jakim fundacja została ustanowiona.**
6. **Ustawie o repatriacji.**
7. **Ustawie o Karcie Polaka.**
8. **Ustawie o cudzoziemcach.**

9. **Ustawie o organizowaniu i prowadzeniu działalności kulturalnej w zakresie:**
 - 1) przyjmowania zawiadomień od organizatora o imprezie artystycznej lub rozrywkowej organizowanej poza stałą siedzibą albo w sposób objazdowy,
 - 2) wydawania decyzji o zakazie odbycia imprezy artystycznej lub rozrywkowej.
10. **Ustawie o stosunku Państwa do Kościoła Katolickiego w Rzeczypospolitej Polskiej w zakresie uzgadniania organizacji procesji, pielgrzymek oraz innych uroczystości o charakterze religijnym, odbywających się na drogach publicznych w zakresie bezpieczeństwa ruchu drogowego.**
11. **Ustawie o cmentarzach o chowaniu zmarłych w szczególności w zakresie zasad sposobu i trybu finansowania wystawiania karty zgonu.**
12. **Ustawie o nieodpłatnej pomocy prawnej, nieodpłatnym poradnictwie obywatelskim oraz edukacji prawnej.**
13. **Ustawie o wspieraniu rodziny i systemie pieczy zastępczej w zakresie prowadzenia postępowań dotyczących placówki wsparcia dziennego.**
14. **Ustawie o wychowaniu w trzeźwości i przeciwdziałaniu alkoholizmowi.**
15. **Ustawie o zdrowiu publicznym.**
16. **Ustawie o działalności leczniczej.**
17. **Ustawie o świadczeniach opieki zdrowotnej finansowanych ze środków publicznych.**
18. **Ustawie o ochronie zdrowia psychicznego.**
19. **Ustawie o ochronie zdrowia przed następstwami używania tytoniu i wyrobów tytoniowych w szczególności w zakresie ustalania miejsc przeznaczonych do użytku publicznego jako stref wolnych od dymu tytoniowego.**
20. **Ustawie prawo farmaceutyczne.**
21. **Ustawie o przeciwdziałaniu narkomanii.**
22. **Ustawie o działalności pożytku publicznego i wolontariacie w zakresie rozliczania dotacji dotyczących zadań z zakresu działania wydziału.**
23. **Ustawy o zatrudnieniu socjalnym.**
24. **Ustawie o zarządzie sukcesyjnym przedsiębiorstwem osoby fizycznej.**
25. **Ustawy o finansach publicznych.**
26. Ponadto wydział realizuje następujące zadania:
 - 1) współpraca z organizacjami zajmującymi się sprawami kobiet, przeciwdziałaniem dyskryminacji oraz wykluczeniem społecznym,
 - 2) realizacja zadań wynikających z ustaw: o samorządzie pielęgniarek i położnych, o izbach lekarskich, o izbach aptekarskich, o ochronie zdrowia przed następstwem korzystania z solarium, o opiece zdrowotnej nad uczniami, ustawy o planowaniu rodziny, ochronie płodu ludzkiego i warunkach przerywania ciąży.
 - 3) prowadzenie spraw związanych z Kartą Dużej Rodziny,
 - 4) prowadzenie spraw związanych z Programem Duża Rodzina,
 - 5) prowadzenie spraw związanych z Programem Żorska Karta Seniora,
 - 6) prowadzenie spraw związanych z Programem Weteran w Żorach,
 - 7) prowadzenie spraw związanych z kampanią „Koperta Życia”,

- 8) współpraca z Powiatowym Rzecznikiem Konsumentów,
- 9) współpraca z Zakładem Aktywności Zawodowej „Wspólna Pasja” w Żorach w zakresie spraw dotyczących rehabilitacji zawodowej i społecznej oraz zatrudnianiu osób niepełnosprawnych,
- 10) współpraca z Powiatowym Zespołem do Spraw Orzekania o Niepełnosprawności.

§ 20

WYDZIAŁ STRATEGII I ROZWOJU MIASTA (SIR)

Realizuje następujące zadania:

1. Tworzenie, implementacja i ewaluacja realizacji Strategii Rozwoju Miasta oraz jej aktualizowanie.
2. Współpraca z podmiotami gospodarczymi, środowiskami społecznymi i naukowymi w zakresie Strategii Rozwoju Miasta.
3. Współpraca z komórkami organizacyjnymi urzędu odpowiedzialnymi za opracowanie i realizację polityk branżowych i programów wynikających ze Strategii Rozwoju Miasta.
4. Prowadzenie prac związanych z opracowaniem, wdrażaniem i ewaluacją wieloletnich programów miasta spójnych ze Strategią Rozwoju Miasta.
5. Realizowanie zadań wynikających z programów i innych dokumentów o znaczeniu strategicznym.
6. Opracowywanie raportów, badań analiz i informacji zbiorowych o stanie i kierunkach rozwoju miasta.
7. Podejmowanie działań związanych z pozyskiwaniem środków z funduszy Unii Europejskiej oraz innych źródeł krajowych i zagranicznych w tym:
 - 1) gromadzenie i analiza informacji o istniejących źródłach finansowania z programów i funduszy pod kątem możliwości ich wykorzystania,
 - 2) przygotowywanie wniosków aplikacyjnych we współpracy z właściwymi merytorycznie komórkami organizacyjnymi urzędu i jednostkami organizacyjnymi,
 - 3) kompletowanie niezbędnych dokumentów stanowiących załączniki do wniosku oraz ich weryfikacja od strony formalnej.
8. Inicjowanie i opracowywanie projektów mających pozytywny wpływ na rozwój miasta, i monitoring ich realizacji. Współpraca z instytucjami, organizacjami zewnętrznymi, w tym stowarzyszeniami, organizacjami pozarządowymi i przedsiębiorstwami w zakresie wspierania rozwoju miasta i podejmowania wspólnych inicjatyw podnoszących atrakcyjność miasta w regionie.
9. Podejmowanie działań związanych ze współpracą z instytucjami i organizacjami zewnętrznymi w zakresie wspierania rozwoju miasta i podejmowania wspólnych inicjatyw podnoszących atrakcyjność miasta w regionie.
10. Nadzorowanie realizacji oraz udzielanie pomocy innym komórkom organizacyjnym urzędu i jednostkom organizacyjnym gminy przy wdrażaniu projektów współfinansowanych z funduszy unii europejskiej oraz innych źródeł krajowych i zagranicznych:

- a) nadzór nad zgodnością rzeczywistej realizacji projektu z zapisami wniosku aplikacyjnego, umowy o dofinansowanie oraz obowiązującymi wytycznymi,
- b) korespondencja z instytucjami zarządzającymi programami, instytucjami pośredniczącymi czy innymi grantodawcami związana z realizacją projektów,
- c) składanie dla realizowanych projektów wniosków o płatność na podstawie dokumentów przygotowanych przez komórki merytoryczne i jednostki organizacyjne zgodnie z obowiązującymi wytycznymi.

11. Gromadzenie danych na temat środków pozyskanych w ramach projektów współfinansowanych z funduszy Unii Europejskiej oraz innych źródeł krajowych i zagranicznych

§ 21

GLÓWNY SPECJALISTA DS. PARTNERSTWA PUBLICZNO – PRYWATNEGO

Realizuje zadania związane z inicjowaniem, przygotowywaniem, realizacją, monitoringiem projektów realizowanych i planowanych do realizacji w formule partnerstwa publiczno – prywatnego.

§ 22

WYDZIAŁ URBANISTYKI I ARCHITEKTURY (UA)

Realizuje zadania przewidziane w:

1. **Ustawie prawo budowlane** w szczególności w zakresie:

- 1) pełnienia funkcji organu administracji architektoniczno – budowlanej, a w tym:
 - a) wydawania pozwoleń na budowę i zatwierdzanie projektu budowlanego,
 - b) wydawania decyzji o zmianie, przeniesieniu, uchyleniu i stwierdzeniu wygaśnięcia pozwolenia na budowę,
 - c) przyjmowania zgłoszeń budowy i robót budowlanych nieobjętych obowiązkiem uzyskania pozwolenia na budowę,
 - d) przyjmowania zgłoszeń zmiany sposobu użytkowania,
 - e) wydawania dzienników budowy,
- 2) wydawania powiatowemu inspektorowi nadzoru budowlanego polecenia podjęcia działań zmierzających do usunięcia bezpośredniego zagrożenia życia lub zdrowia ludzi związanych z budową, utrzymaniem lub rozbiórką obiektów budowlanych,

2. **Ustawie o planowaniu i zagospodarowaniu przestrzennym** w szczególności w zakresie:

- 1) powoływania komisji urbanistyczno – architektonicznej,
- 2) sporządzania studium uwarunkowań i kierunków zagospodarowania przestrzennego gminy,
- 3) przygotowywania, koordynowania i nadzoru nad opracowaniem, uzgadnianiem i uchwalaniem miejscowych planów zagospodarowania przestrzennego oraz analizowania wniosków dotyczących sporządzenia lub zmiany takich planów,
- 4) wydawania decyzji o warunkach zabudowy oraz decyzji o ustaleniu lokalizacji inwestycji celu publicznego,

- 5) ustalenia wysokości odszkodowań za obniżenie wartości nieruchomości oraz wydawania decyzji dotyczących ustalania wysokości jednorazowej opłaty wynikającej ze wzrostu wartości nieruchomości.
3. **Ustawie o gospodarce nieruchomościami** w zakresie:
 - 1) opiniowania projektów podziału nieruchomości,
 - 2) określania zasad podziału nieruchomości w decyzji o warunkach zabudowy i zagospodarowania terenu,
4. **Ustawie o udostępnianiu informacji o środowisku i jego ochronie, udziale społeczeństwa w ochronie środowiska oraz o ocenach oddziaływania na środowisko w szczególności** w zakresie:
 - 1) egzekwowania wymogu uzyskania decyzji o środowiskowych uwarunkowaniach zgody na realizację przedsięwzięcia przed wydaniem decyzji o pozwoleniu na budowę i decyzji o zatwierdzeniu projektu budowlanego,
 - 2) uwzględniania przy opracowaniu studium uwarunkowań i kierunków zagospodarowania przestrzennego miasta oraz miejscowego planu zagospodarowania przestrzennego zasad zrównoważonego rozwoju i ochrony środowiska oraz warunków utrzymania równowagi przyrodniczej i racjonalnej gospodarki zasobami środowiska,
 - 3) przeprowadzania strategicznej oceny oddziaływania na środowisko dla projektów studium uwarunkowań zagospodarowania przestrzennego gminy oraz planów zagospodarowania przestrzennego.
5. **Ustawie o ochronie przyrody** w zakresie uwzględniania kwestii związanych z ochroną przyrody w miejscowych planach zagospodarowania przestrzennego.
6. **Ustawie o drogach publicznych** w zakresie dokonywania uzgodnień lokalizacji inwestycji w odniesieniu do włączeń w układ drogowy oraz odległości obiektów od dróg.
7. **Ustawie o autostradach płatnych** w zakresie opiniowania lokalizacji autostrady na terenie miasta.
8. **Ustawie prawo geologiczne i górnicze** w zakresie uzgadniania miejscowego planu zagospodarowania przestrzennego dla terenu górniczego z właściwym organem nadzoru górniczego.
9. **Ustawie o ochronie zabytków i opiece nad zabytkami** w szczególności w zakresie uzgadniania miejscowego planu zagospodarowania przestrzennego z wojewódzkim konserwatorem zabytków.
10. **Ustawie o własności lokali** w zakresie wydawania zaświadczeń dotyczących samodzielności lokali.
11. **Ustawie o transporcie kolejowym** w zakresie udzielania bądź odmawiania zgody na odstępowanie, o którym mowa w art. 57 ustawy,
12. **Ustawie o szczególnych zasadach przygotowania i realizacji inwestycji w zakresie dróg publicznych** w zakresie wydawania decyzji o zezwoleniu na realizację inwestycji drogowej w porozumieniu z wydziałem infrastruktury miejskiej i inwestycji oraz geodezji kartografii i katastru.

13. Ustawie o wspieraniu rozwoju usług i sieci telekomunikacyjnych.

14. Wydział realizuje również następujące zadania:

- 1) koordynowanie uzgadniania usytuowania projektowanej sieci uzbrojenia terenu i uzgadnianie lokalizacji sieci uzbrojenia terenu (w ramach ZUD),
- 2) inicjowanie, zlecanie i koordynacja wykonywania projektów koncepcyjnych zagospodarowania terenów, ocen technicznych budowli i budynków komunalnych, projektów adaptacyjnych modernizacyjnych, projektów budowy oraz przebudowy na etapie koncepcji i kierunków zagospodarowania, innych materiałów planistycznych, studialnych, inwentaryzacyjnych i programowych związanych z zagospodarowaniem przestrzennym i planami inwestycyjnymi.

§ 23

WYDZIAŁ ZARZĄDZANIA KRYZYSOWEGO I SPRAW GOSPODARCZYCH (ZKG)

Referat Gospodarczy realizuje następujące zadania:

1. Planowanie i gospodarowanie środkami na:
 - 1) zakupy inwestycyjne,
 - 2) zakupy wyposażenia użytkowanych budynków,
 - 3) modernizację administrowanych obiektów,
 - 4) remonty i adaptacje pomieszczeń,
 - 5) remonty kapitalne obiektów i uzbrojenia technicznego,
 - 6) konserwacje infrastruktury wewnętrznej administrowanych obiektów.
2. Administrowanie i bieżące utrzymanie obiektów urzędu, w tym:
 - 1) rozliczanie opłat związanych z prawidłowym funkcjonowaniem budynków Urzędu,
 - 2) zabezpieczenie potrzeb w zakresie wyposażenia biurowego,
 - 3) zakup, konserwacja i naprawa sprzętu, będącego na wyposażeniu urzędu,
 - 4) realizacja umów najmu, dzierżawy, użyczenia itp.,
 - 5) utrzymanie czystości w administrowanych budynkach i ich obejściu.
3. Przygotowywanie dokumentacji remontów i adaptacji pomieszczeń.
4. Aktualizowanie instrukcji przeciwpożarowej oraz innych instrukcji związanych z bezpiecznym opuszczeniem budynku w przypadku zagrożenia życia i mienia.
5. Dokonywanie przeglądów technicznych administrowanych obiektów wymaganych odpowiednimi przepisami.
6. Prowadzenie oraz koordynacja spraw związanych z ubezpieczeniem mienia gminy.
7. Prowadzenie spraw związanych z obsługą oraz eksploatacją pojazdów służbowych.
8. Organizacja pracy i nadzór nad osobami skazanymi na karę ograniczenia wolności poprzez wykonywanie prac społecznie użytecznych w urzędzie.
9. Organizacja pracy oraz nadzór nad osobami skazanymi skierowanymi do pracy w Urzędzie Miasta Żory.
10. Prowadzenie:
 - 1) ksiąg obiektów budowlanych administrowanych budynków,
 - 2) ewidencji środków trwałych.

11. Kontrola należytego zabezpieczenia budynków, pomieszczeń biurowych i ich wyposażenia, zgodnie z zapisami obowiązującego systemu.
12. Kontrola nad osobami przebywającymi w budynkach urzędu poza czasem pracy i w dni wolne od pracy.
13. Współdziałanie w wyposażaniu lokali mieszkalnych przeznaczonych dla repatriantów.

Referat Zarządzania Kryzysowego realizuje zadania organów miasta przewidziane w:

1. **ustawie o powszechnym obowiązku obrony Rzeczypospolitej Polskiej w szczególności w zakresie:**
 - 1) prowadzenia przygotowań do organizacji głównego stanowiska kierowania oraz zapasowego miejsca pracy,
 - 2) organizowania służby stałego dyżuru,
 - 3) organizowania i kierowania pracami związanymi z wykonywaniem planów operacyjnych funkcjonowania miasta na czas podnoszenia gotowości obronnej państwa i w czasie wojny,
 - 4) wyposażenia głównego stanowiska kierowania w środki łączności zapewniające funkcjonowanie służby stałego dyżuru, powiatowego centrum zarządzania kryzysowego oraz szefa obrony cywilnej miasta,
 - 5) doręczania kart powołania, wezwań do wykonywania świadczeń oraz rozplakatowania obwieszczeń o stawieniu się osób do czynnej służby wojskowej (akcja kurierska),
 - 6) nakładania świadczeń osobistych i rzeczowych, na rzecz obrony, w czasie pokoju, w razie ogłoszenia mobilizacji i w czasie wojny oraz ich uchylania,
 - 7) organizowanie prac związanych z planowaniem przygotowań podmiotów leczniczych miasta na potrzeby obronne państwa,
 - 8) opracowania i aktualizacji dokumentacji związanej z funkcjonowaniem, na terenie miasta, narodowego systemu wsparcia państwa – gospodarza (HNS),
 - 9) sporządzania planów i programów szkoleniowych z zakresu obronności oraz organizowanie szkoleń z tego zakresu,
 - 10) prowadzenia kontroli realizacji zadań obronnych na terenie miasta,
 - 11) przeprowadzenia rejestracji osób na potrzeby założenia ewidencji wojskowej oraz prowadzenia kwalifikacji wojskowej,
 - 12) przygotowania i przeprowadzenia kwalifikacji wojskowej,
 - 13) orzekania o konieczności sprawowania przez żołnierzy bezpośredniej opieki nad członkiem rodziny,
 - 14) uznawania żołnierzy za posiadających na wyłącznym utrzymaniu członka rodziny,
 - 15) ustalania i wypłacania świadczeń pieniężnych dla żołnierzy rezerwy,
 - 16) prowadzenia szkoleń z zakresu samoobrony ludności,
 - 17) koordynacji działalności w zakresie przygotowań i realizacji przedsięwzięć obrony cywilnej należących do zakresu działania szefa obrony cywilnej, a w szczególności:

- a) organizowanie na terenie miasta przedsięwzięć z zakresu systemu wykrywania i alarmowania oraz systemu wczesnego ostrzegania ludności w tym kontroli realizacji zadań,
 - b) organizacji sieci łączności radiowej szefa obrony cywilnej oraz zapewnienia środków łączności,
 - c) prowadzenia magazynu sprzętu obrony cywilnej.
2. **Ustawie o stanie klęski żywiołowej** w zakresie nakładania obowiązku świadczeń osobistych i rzeczowych na rzecz prowadzenia akcji w celu ochrony życia i zdrowia ludzi oraz środowiska w stanie klęski żywiołowej,
 3. **Dekrecie o świadczeniach w celu zwalczania klęsk żywiołowych** w szczególności w zakresie powoływania do wykonywania obowiązku świadczeń osobistych i rzeczowych na cele zorganizowanej akcji społecznej, po ich zarządzeniu,
 4. **Ustawie o zarządzaniu kryzysowym** z zakresu planowania cywilnego w szczególności:
 - 1) opracowywania i przedkładania wojewodzie do zatwierdzenia powiatowego planu zarządzania kryzysowego,
 - 2) wykonywania zaleceń do powiatowego planu zarządzania kryzysowego,
 - 3) organizowania i prowadzenia szkoleń, ćwiczeń i treningów z zakresu zarządzania kryzysowego,
 - 4) uzgadniania współdziałania z Komendantem Miejskim Państwowej Straży Pożarnej, Komendantem Miejskim Policji oraz Jednostkami Ratownictwa Medycznego w zakresie przeciwdziałania zdarzeniom o charakterze terrorystycznym,
 - 5) prowadzenia przygotowań do podjęcia działań związanych z monitorowaniem, planowaniem, reagowaniem i usuwaniem skutków zagrożeń na terenie miasta w tym ewakuacji ludności,
 - 6) prowadzenia spraw powiatowego zespołu zarządzania kryzysowego.
 5. **Ustawie o samorządzie powiatowym** w zakresie prowadzenie spraw komisji bezpieczeństwa i porządku.
 6. **Ustawie o samorządzie gminnym** w zakresie:
 - 1) wyposażenia i utrzymania magazynu przeciwpowodziowego,
 - 2) opracowania planu ewakuacji z terenów bezpośrednio zagrożonych,
 - 3) udziału w pracach związanych z opracowaniem operatu przeciwpowodziowego.
 7. **Ustawie o broni i amunicji** w zakresie zatwierdzania regulaminu strzelnicy.
 8. **Ustawie o policji** w zakresie planowania środków finansowych na pokrycie kosztów dodatkowych etatów policji w rewirach dzielnicowych.
 9. **Ustawie o bezpieczeństwie imprez masowych** w szczególności:
 - 1) Udzielania zezwoleń na przeprowadzenie imprez masowych, współpracy z organizatorami imprez oraz nadzór nad bezpieczeństwem imprez masowych.
 - 2) Wydawania decyzji o zakazie przeprowadzenia imprezy masowej.
 10. **Ustawie prawo o zgromadzeniach.**

11. Do zadań wydziału należy również:

- 1) utrzymanie na terenie miasta sieci defibrylatorów,
- 2) współpraca z Ochotniczymi Strażami Pożarnymi w zakresie przygotowań do prowadzenia zorganizowanej akcji społecznej,
- 3) współpraca z KMP w zakresie utrzymania monitoringu wizyjnego miasta,
- 4) współpraca z KM PSP w zakresie funkcjonowania i utrzymania systemu alarmowania,
- 5) podejmowanie kontroli interwencyjnych na podstawie zgłoszeń o uzasadnionym podejrzeniu spalania odpadów w paleniskach domowych.

§ 24

POWIATOWE CENTRUM ZARZĄDZANIA KRYZYSOWEGO (PCZK)

Realizuje zadania przewidziane w ustawie o zarządzaniu kryzysowym w zakresie:

1. pełnienia dyżuru całodobowego w tym alarmowanie członków zespołu w celu zapewnienia przepływu informacji na potrzeby zarządzania kryzysowego,
2. współdziałania z centrami zarządzania kryzysowego organów administracji publicznej,
3. realizacji przedsięwzięć oraz nadzoru nad funkcjonowaniem systemu wykrywania i alarmowania oraz systemu wczesnego ostrzegania ludności,
4. współdziałania z podmiotami prowadzącymi akcje ratownicze, poszukiwawcze i humanitarne,
5. współpracy z podmiotami realizującymi monitoring środowiska,
6. dokumentowania działań podejmowanych przez centrum,
7. realizacji zadań stałego dyżuru na potrzeby podwyższania gotowości obronnej państwa.

§ 25

URZĄD STANU CYWILNEGO (USC)

Realizuje zadania przewidziane w:

1. **Ustawie prawo o aktach stanu cywilnego**, w szczególności w zakresie:
 - 1) rejestracji urodzeń, małżeństw oraz zgonów, a także innych zdarzeń, które mają wpływ na stan cywilny osoby,
 - 2) prowadzenia akt zbiorowych rejestracji stanu cywilnego, wydawania z rejestru stanu cywilnego: odpisów zupełnych i odpisów skróconych aktów stanu cywilnego, zaświadczeń o zamieszczonych lub niezamieszczonych w rejestrze stanu cywilnego danych dotyczących wskazanej osoby, zaświadczeń o stanie cywilnym,
 - 3) wydawania zaświadczeń stwierdzających brak okoliczności wyłączających zawarcie małżeństwa,
 - 4) wydawania zaświadczeń o zdolności prawnej do zawarcia związku małżeńskiego za granicą, prowadzenia postępowań dotyczących: wpisania do rejestru stanu cywilnego aktów stanu cywilnego sporządzonych poza granicami Rzeczypospolitej Polskiej, uzupełnienia aktu stanu cywilnego, sprostowania aktu stanu cywilnego, odtworzenia treści aktu stanu cywilnego, ustalenia treści aktu,

- 5) wydawania zezwoleń na zawarcie małżeństwa przed upływem wymaganego, określonego w ustawie terminu,
 - 6) przenoszenia aktów stanu cywilnego zgromadzonych w księgach do rejestru stanu cywilnego,
 - 7) prowadzenia archiwum akt stanu cywilnego,
2. **Ustawie kodeks rodzinny i opiekuńczy** w zakresie:
 - 1) realizacji postanowień dotyczących zawierania małżeństw i pochodzenia dziecka,
 - 2) rejestracji orzeczeń sądowych związanych z ustaniem małżeństwa, przysposobieniem, ustaleniem pochodzenia dziecka i separacją,
 - 3) przyjmowania oświadczeń o wstąpieniu w związek małżeński, o uznaniu dziecka, o nadaniu dziecka nazwiska męża matki, o powrocie osoby do nazwiska, jakie nosiła przed zawarciem związku, oświadczeń składanych w trybie art. 90 §1 kodeksu rodzinnego i opiekuńczego o nazwisku dziecka,
 3. **Ustawie o zmianie imienia i nazwiska** w zakresie orzekania o zmianie imienia lub nazwiska,
 4. **Ustawie kodeks cywilny** w zakresie przyjmowania ustnego oświadczenia ostatniej woli spadkodawcy,
 5. **Ustawie o ewidencji ludności** w zakresie:
 - 1) sprawdzania zgodności z aktami stanu cywilnego danych osobowych zawartych w bazie PESEL,
 - 2) występowania za pośrednictwem systemu teleinformatycznego do ministra spraw wewnętrznych o nadanie PESEL po sporządzeniu aktu urodzenia dziecka urodzonego w Polsce,
 - 3) dokonywania aktualizacji danych zgromadzonych w rejestrze PESEL po dokonaniu zmian w aktach stanu cywilnego.
 6. **Ustawie kodeks postępowania cywilnego** w zakresie orzekania w sprawach dotyczących odnotowania w aktach stanu cywilnego zmian na podstawie dokumentów zagranicznych, orzeczeń sądowych oraz innych decyzji organów uprawnionych.
 7. **Ustawie prawo prywatne międzynarodowe** w zakresie wyboru właściwego prawa przy zawieraniu małżeństwa, składaniu oświadczeń o nazwiskach i ustalaniu pochodzenia dziecka, dotyczących osób nie mających wspólnego prawa ojczystego.
 8. **Urząd Stanu Cywilnego** realizuje również następujące zadania:
 - 1) wykonywanie postanowień zawartych w międzynarodowych konwencjach i rozporządzeniach Rady (WE):
 - a) Konwencja Nr 3 dotycząca międzynarodowej wymiany informacji z zakresu stanu cywilnego,
 - b) Konwencja Nr 16 dotycząca wydawania wielojęzycznych odpisów aktów stanu cywilnego,
 - c) Rozporządzenie Rady (WE) o jurysdykcji oraz uznawania i wykonania orzeczeń w sprawach małżeńskich,

- 2) współdziałanie z polskimi placówkami konsularnymi i dyplomatycznymi RP za granicą oraz placówkami państw obcych w Polsce,
- 3) przyjmowanie dokumentów i organizowanie jubileuszy długoletniego pożycia małżeńskiego oraz wręczanie odznaki Medalu Za Długoletnie Pożycie Małżeńskie,
- 4) współdziałanie z duchownymi kościołów i związków wyznaniowych w zakresie małżeństw wyznaniowych ze skutkami cywilnymi.

§ 26

WYDZIAŁ PROMOCJI, KULTURY I SPORTU (BPKS)

Realizuje zadania przewidziane w:

1. **Ustawie o sporcie** w szczególności w zakresie:
 - 1) realizowania zadań wynikających z programów i innych dokumentów o znaczeniu strategicznym, w tym m.in. czynności związanych z powoływaniem rady sportu,
 - 2) przygotowania całości dokumentacji ws. przyznawania stypendiów sportowych dla zawodników osiągających wysokie wyniki sportowe w międzynarodowym lub krajowym współzawodnictwie sportowym,
 - 3) przyznawania wyróżnień i nagród za osiągnięcia ze współzawodnictwie sportowym,
 - 4) wspierania rozwoju sportu,
 - 5) kontroli prawidłowości wykonywania zadań publicznych realizowanych przez organizacje pozarządowe i inne uprawnione podmioty na podstawie zawieranych umów sprawie wspierania realizacji ustawowych zadań miasta,
 - 6) rozliczania i kontroli wydatkowania środków finansowych przekazanych zleceńbiorcom z budżetu miasta.
2. **Ustawie o organizowaniu i prowadzeniu działalności kulturalnej** w szczególności w zakresie:
 - 1) czynności związanych z tworzeniem i zarządzania instytucjami kultury, ich łączeniem, dzieleniem i likwidacją,
 - 2) prowadzenia rejestru instytucji kultury,
 - 3) rozliczania dotacji podmiotowych przyznawanych instytucjom kultury.
3. **Ustawie prawo o stowarzyszeniach oraz ustawie o działalności pożytku publicznego i wolontariacie** w zakresie
 - 1) kontroli prawidłowości wykonywania zadań publicznych realizowanych przez organizacje pozarządowe i inne uprawnione podmioty na podstawie zawieranych umów, w sprawie wspierania realizacji ustawowych zadań miasta,
 - 2) rozliczania i kontroli wydatkowania środków finansowych przekazanych Zleceńbiorcom z budżetu miasta.
4. **Ustawie o usługach turystycznych**, w szczególności w zakresie:
 - 1) zaszeregowania pól biwakowych,
 - 2) prowadzenia ewidencji innych obiektów, w których mogą być świadczone usługi hotelarskie oraz pól biwakowych.

5. Ustawie o samorządzie gminnym w zakresie:
 - 1) Opracowania i przeprowadzenia procedury budżetu obywatelskiego,
 - 2) Opracowania i publikowania Raportu o stanie gminy.
6. Ponadto zespół odpowiedzialny jest za:
 - 1) monitorowanie stanu oraz podejmowanie działań mających na celu prawidłową realizację projektów w zakresie kultury, sportu i turystyki,
 - 2) organizację imprez i uroczystości o charakterze ogólnomiejskim, kulturalnym, sportowym i turystycznym na terenie miasta, w zakresie działania zespołu,
 - 3) współorganizowanie, zaangażowanie w akcje promocyjne organizowane przez miasta partnerskie Żor,
 - 4) realizację programów promocji miasta na podstawie działań prowadzonych przez Prezydenta i poszczególne komórki organizacyjne Urzędu, ze szczególnym uwzględnieniem realizowanych inwestycji miejskich,
 - 5) prowadzenie działań promocyjnych odzwierciedlających wytyczone w dokumentach strategicznych kierunki rozwoju miasta,
 - 6) realizację kampanii wizerunkowych,
 - 7) przygotowanie i realizację imprez o charakterze promocyjnym,
 - 8) realizację współpracy miasta z zewnętrznymi organizatorami inicjatyw służących promocji miasta,
 - 9) prowadzenie polityki wydawniczej miasta w zakresie wynikającym z założeń polityki promocyjnej,
 - 10) promowanie projektów miejskich realizowanych przy udziale zewnętrznych środków finansowych,
 - 11) kontrolę realizacji i rozliczenie zadań z zakresu promocji Miasta zleconych organizacjom pozarządowym i innym uprawnionym,
 - 12) zaangażowanie w akcje promocyjne organizowane wspólnie przez miasto i środki masowego przekazu,
 - 13) zlecenie wykonania, zakup oraz dystrybucja materiałów promocyjnych miasta,
 - 14) dbanie o jednolitą i spójną linię graficzną publikacji o charakterze promocyjnym wydawanych przez miasto,
 - 15) monitorowanie informacji o mieście ukazujących się w środkach publicznego przekazu,
 - 16) obsługę Urzędu w zakresie publikacji ogłoszeń prasowych,
 - 17) prowadzenie kampanii informacyjnych,
 - 18) zlecenie wykonania, zakup oraz dystrybucja materiałów informacyjnych miasta,
 - 19) przekazywanie dziennikarzom, w porozumieniu z Biurem Rady Miasta uchwał będących przedmiotem sesji Rady oraz organizowanie udziału przedstawicieli środków masowego przekazu w sesjach Rady,
 - 20) przygotowywanie codziennych wycinków prasowych dotyczących miasta i ich archiwizowanie,

- 21) prowadzenie bazy zdjęciowej miasta oraz wykonywanie i zlecenie wykonania materiałów zdjęciowych,
- 22) prowadzenie i aktualizacja strony internetowej miasta,
- 23) opracowywanie materiałów do miejskiego biuletynu, ich redagowanie oraz zatwierdzanie (w porozumieniu z Prezydentem) do druku kolejnych numerów biuletynu; organizacja kolportażu,
- 24) kierowanie Służbą Informacyjno - Ostrzegawczą w ramach miejskich struktur Obrony Cywilnej,
- 25) nadzór nad używaniem insygniów miejskich.

§ 27

BIURO RADY MIASTA (BRM)

Realizuje zadania w zakresie:

1. Obsługi technicznej oraz kancelaryjno–biurowej rady, komisji branżowych, zespołów działających przy radzie oraz organizowania i obsługi narad, konferencji i spotkań zwołanych przez Przewodniczącego Rady.
2. Wykonywania całokształtu czynności związanych z przygotowaniem i obsługą sesji rady oraz posiedzeń komisji branżowych w tym:
 - 1) przygotowania i dostarczania Radnym wymaganych materiałów,
 - 2) powiadamiania o terminach sesji i posiedzeń komisji, w oparciu o zapisy Statutu Gminy,
 - 3) sporządzanie protokołów z przebiegu sesji oraz posiedzeń komisji.
3. Przygotowywanie projektów rezolucji, apeli, opinii postanowień oraz projektów uchwał inicjowanych przez przewodniczącego rady, bądź wnoszonych na sesję za jego pośrednictwem z inicjatywy radnych.
4. Opracowywanie wniosków i opinii komisji.
5. Sporządzanie podjętych przez Radę uchwał i przesyłanie ich Prezydentowi oraz innym adresatom.
6. Powiadamiania podmiotów, które występowały do rady o zajęтым przez nią stanowisku.
7. Przesyłanie Wojewodzie Śląskiemu oraz Regionalnej Izbie Obrachunkowej merytorycznych uchwał rady.
8. Przygotowywanie wniosków o publikację aktów prawa miejscowego w dzienniku urzędowym województwa śląskiego.
9. Przygotowywanie sprawozdań z realizacji uchwał rady.
10. Koordynowania udzielania odpowiedzi na interpelacje radnych.
11. Świadczenia pomocy merytorycznej i organizacyjno-technicznej zapewniającej wykonywanie obowiązków oraz realizację uprawnień wynikających z mandatu radnego.
12. Prowadzenie spraw związanych ze współpracą z organizacjami pozarządowymi oraz innymi uprawnionymi podmiotami, o których mowa w ustawie o działalności pożytku publicznego i o wolontariacie, w tym udzielanymi z budżetu gminy dotacjami na realizację ustawowych zadań miasta, a w szczególności:

- 1) realizację rocznego programu współpracy,
 - 2) przygotowywanie otwartych konkursów ofert oraz realizowanie procedury pozakonkursowej na realizację ustawowych zadań miasta oraz sporządzanie umów dotyczących zlecenia realizacji ustawowych zadań miasta,
 - 3) koordynowanie działań dotyczących rozliczeń dotacji.
13. Prowadzenie rejestrów :
- 1) uchwał rady,
 - 2) wniosków i opinii rady,
 - 3) interpelacji i zapytań radnych.
14. Organizowanie szkoleń dla radnych.
15. Realizacji zadań związanych z organizowaniem i przeprowadzeniem wyborów na ławników sądów powszechnych oraz wyborów na członków rad dzielnic.
16. Reklamowania radnych od obowiązku pełnienia czynnej służby wojskowej w razie ogłoszenia mobilizacji w czasie wojny.
17. Obsługa kancelaryjno – biurowa Młodzieżowej Rady Miasta oraz Żorskiej Rady Seniorów.

§ 28

ZESPÓŁ INFORMATYKÓW (ZI)

Realizuje następujące zadania:

1. Komputeryzacja urzędu poprzez dobór i zakup:
 - 1) sprzętu komputerowego oraz podzespołów i akcesoriów,
 - 2) oprogramowania do realizacji zadań urzędu,
2. Nadzór nad:
 - 1) prawidłową pracą sprzętu komputerowego, zainstalowanych programów oraz zapewnieniem ciągłości pracy urzędu w zakresie obsługi informatycznej,
 - 2) prawidłową eksploatacją i rozbudową sieci komputerowej,
 - 3) wszelkimi pracami związanymi z komputeryzacją, wykonywanymi przez firmy w ramach umów zawartych przez urząd,
 - 4) zapewnieniem środków technicznych i organizacyjnych mających na celu systematyczną archiwizację danych oraz ich bezpieczne przechowywanie,
3. Pełnienie obowiązków administratora systemów sieciowych urzędu.
4. Wdrażanie modułów systemu informacji o terenie niezbędnych dla realizacji zadań urzędu i jego jednostek organizacyjnych.
5. Koordynowanie wdrażania standardów gromadzenia, integracji, wymiany i udostępniania informacji przestrzennych.
6. Podejmowanie w porozumieniu z sekretarzem wszelkich działań zmierzających do poprawienia efektywności wykorzystania posiadanego sprzętu komputerowego oraz oprogramowania.

§ 29

ZESPÓŁ KONTROLI (ZK)

Realizuje następujące zadania:

1. Opracowywanie i przedkładanie do akceptacji Prezydenta Miasta projektów zarządzeń dotyczących przeprowadzania kontroli.
2. Przeprowadzanie kontroli w jednostkach organizacyjnych, zgodnie z planem kontroli, a także poza planem kontroli na polecenie Prezydenta Miasta.
3. Przeprowadzanie kontroli w publicznych i niepublicznych placówkach wychowania przedszkolnego, szkołach i placówkach oświatowych otrzymujących dotacje z budżetu Miasta Żory, zgodnie z planem kontroli dotacji, a także poza planem kontroli dotacji na polecenie Prezydenta Miasta.
4. Przeprowadzanie kontroli w żłobkach i klubach dziecięcych otrzymujących dotacje z budżetu Miasta Żory, zgodnie z planem kontroli dotacji, a także poza planem kontroli dotacji na polecenie Prezydenta Miasta.
5. Przeprowadzanie kontroli w fundacjach i stowarzyszeniach będących instytucjami obowiązanyymi w myśl przepisów ustawy o przeciwdziałaniu praniu pieniędzy oraz finansowaniu terroryzmu, zgodnie z planem kontroli fundacji i stowarzyszeń, a także poza planem kontroli fundacji i stowarzyszeń na polecenie Prezydenta Miasta.
6. Sporządzanie protokołów, wystąpień pokontrolnych oraz wniosków i zaleceń zmierzających do usunięcia nieprawidłowości stwierdzonych w wyniku kontroli.
7. Współpraca z Generalnym Inspektorem Informacji Finansowej w zakresie spraw związanych z realizacją ustawy o przeciwdziałaniu praniu pieniędzy oraz finansowaniu terroryzmu.
8. Sporządzanie rocznych sprawozdań z działalności zespołu.
9. Współpraca z organami kontroli zewnętrznej.
10. Ewidencjonowanie protokołów, wystąpień i zaleceń pokontrolnych organów kontroli zewnętrznej.

§ 30

ZESPÓŁ GOSPODAROWANIA ODPADAMI KOMUNALNYMI (ZGOK)

Realizuje zadania przewidziane w:

1. **Ustawie o utrzymaniu czystości i porządku w gminach** w szczególności w zakresie:
 - 1) ustalania szczegółowych zasad utrzymania czystości i porządku na terenie gminy,
 - 2) egzekwowania od właścicieli nieruchomości na których zamieszkują mieszkańcy obowiązków w zakresie pozbywania się zebranych na terenie nieruchomości odpadów komunalnych,
 - 3) gospodarowania odpadami komunalnymi przez gminę, w tym w szczególności organizowanie odbierania odpadów komunalnych od właścicieli nieruchomości na których zamieszkują mieszkańcy oraz nadzorowanie realizacji zadań powierzonych podmiotom odbierającym ww. odpady,

- 4) prowadzenia działań informacyjnych i edukacyjnych w zakresie prawidłowego gospodarowania odpadami komunalnymi, w szczególności w zakresie selektywnego zbierania odpadów komunalnych,
 - 5) sporządzania corocznej analizy stanu gospodarki odpadami komunalnymi,
 - 6) przeprowadzanie konsultacji społecznych w zakresie działania Zespołu,
 - 7) opracowywanie projektów uchwał Rady Miasta w zakresie powierzonych obowiązków.
2. **Ustawie ordynacja podatkowa** w zakresie:
- 1) wykonywania uprawnień i zadań organu podatkowego,
 - 2) ustalania wymiaru opłat za gospodarowanie odpadami komunalnymi oraz prowadzenie postępowań dotyczących opłat,
 - 3) prowadzenie czynności sprawdzających poprawność deklaracji o wysokości opłaty za gospodarowanie odpadami komunalnymi składanych przez właścicieli nieruchomości,
 - 4) prowadzenie postępowań administracyjnych i przygotowanie decyzji administracyjnych w przypadku braku deklaracji o wysokości opłaty za gospodarowanie odpadami komunalnymi, stwierdzenia uzasadnionych wątpliwości co do danych zawartych w deklaracji, nie uiszczenia przez właściciela nieruchomości opłaty w kwocie podanej w zawiadomieniu o wysokości opłaty za gospodarowanie odpadami komunalnymi lub nadpłaty w opłacie za gospodarowanie odpadami komunalnymi,
 - 5) prowadzenia rachunkowości opłat za gospodarowanie odpadami komunalnymi,
 - 6) prowadzenie sprawozdawczości z wykonania budżetu w zakresie informacji o wysokości zrealizowanych w danym roku dochodów z tytułu opłaty za gospodarowanie odpadami komunalnymi oraz wydatków poniesionych na funkcjonowanie systemu gospodarowania odpadami komunalnymi,
 - 7) aktualizowania bazy danych o zobowiązanych.
3. **Ustawie o finansach publicznych i rachunkowości** w zakresie prowadzenia analitycznej ewidencji księgowej należności wynikających z nałożonych na wydział zadań. W tym zakresie pracownicy prowadzący przedmiotowe ewidencje podlegają nadzorowi głównego księgowego.
4. **Ustawie o postępowaniu egzekucyjnym w administracji** w zakresie podejmowania czynności zmierzających do egzekucji należności pieniężnych w zakresie opłat za gospodarowanie odpadami komunalnymi oraz ich egzekucja.

§ 31

ZESPÓŁ RADCÓW PRAWNYCH (ZRP)

Prowadzi obsługę prawną urzędu i organów miasta, zaś w szczególności:

1. Bada akty prawne wydawane przez organy miasta pod względem zgodności z obowiązującymi przepisami.
2. Bada akty wydawane w postępowaniu administracyjnym pod względem zgodności z obowiązującymi przepisami.
3. Uczestniczy w negocjacjach w sprawach majątkowych miasta.
4. Bada pod względem prawnym zawierane z udziałem miasta kontrakty, w szczególności o charakterze długoterminowym, nietypowe lub rodzące zobowiązania miasta o znacznym rozmiarze.
5. Informuje organy miasta oraz jednostki organizacyjne o stwierdzonych nieprawidłowościach dotyczących przestrzegania przez nie prawa.
6. Prowadzi doradztwo prawne w sprawach służbowych komórek organizacyjnych urzędu.
7. Udziela porad prawnych bądź wydaje opinie w sprawach pracowniczych, prowadzi obsługę miasta w postępowaniu sądowym i egzekucyjnym z udziałem miasta i występuje w jego imieniu przed sądami i komornikami.

§ 32

ZESPÓŁ ZAMÓWIEŃ PUBLICZNYCH (ZP)

Realizuje zadania w zakresie:

1. Zadań wynikających z ustawy prawo zamówień publicznych.
2. Weryfikacji planów postępowań o udzielenie zamówień opracowanych przez komórki organizacyjne urzędu.
3. Weryfikacji harmonogramów udzielania zamówień publicznych opracowanych przez komórki organizacyjne urzędu.
4. Sprawozdawczości z udzielanych zamówień na podstawie przekazywanych sprawozdań przez komórki organizacyjne urzędu.
5. Przygotowania wzorów specyfikacji warunków zamówienia.
6. Udzielania zamówień publicznych zgodnie z obowiązującymi zasadami ich udzielania w urzędzie.
7. Udostępniania protokołu postępowania o udzielenie zamówienia publicznego.
8. Prowadzenia spraw związanych z kontrolą procesów udzielania zamówień publicznych.
9. Prowadzenia postępowania o zamówienie publiczne pod względem proceduralnym, a w szczególności:
 - 1) sprawdzanie Specyfikacji Warunków Zamówienia,
 - 2) wszczynanie postępowania,
 - 3) prowadzenie korespondencji,
 - 4) dokumentowanie postępowania,
 - 5) obsługa administracyjna komisji przetargowej,
 - 6) badanie i ocena ofert,

- 7) przedstawianie prezydentowi lub osobie upoważnionej propozycji wykluczenia wykonawcy, odrzucenia oferty, wyboru najkorzystniejszej oferty lub unieważnienia postępowania o udzielenie zamówienia.
- 8) prowadzenie przy współpracy zespołu radców prawnych i komórki merytorycznej spraw toczących się na skutek wniesionych przez Wykonawców środków ochrony prawnej.

§ 33

ZESPÓŁ ZARZĄDZANIA ENERGIĄ (ZZE)

Realizuje zadania przewidziane w:

1. **Ustawie prawo energetyczne** w szczególności w zakresie:
 - 1) planowania i organizacji zaopatrzenia w ciepło, energię elektryczną i paliwa gazowe na obszarze miasta,
 - 2) planowania oświetlenia miejsc publicznych oraz ulic, placów i dróg znajdujących się na terenie miasta,
 - 3) sporządzania projektu założeń do planu zaopatrzenia w ciepło, energię elektryczną i paliwa gazowe, realizacji oraz aktualizacji tego planu.
2. **Ustawie o efektywności energetycznej** w szczególności w zakresie:
 - 1) realizacja zadań jednostek sektora publicznego w zakresie efektywności energetycznej,
 - 2) zlecenie oraz weryfikacja wykonywania audytów efektywności energetycznej.
3. **Ustawie o elektromobilności i paliwach alternatywnych** w zakresie rozwoju infrastruktury paliw alternatywnych.
4. **Ustawie o odnawialnych źródłach energii** w zakresie mechanizmów wspierających wytwarzanie energii elektrycznej z odnawialnych źródeł energii.
5. **Ustawie prawo ochrony środowiska** w szczególności w zakresie realizacji programów ograniczających zanieczyszczenie powietrza oraz poprawiających efektywność energetyczną budynków.
6. **Zespół realizuje następujące zadania:**
 - 1) tworzenie, uzupełnianie bazy danych związanej z oświetleniem miasta i jego własnością,
 - 2) nadzór i koordynacja działań związanych z utrzymywaniem bazy danych dotyczącej gospodarki energetycznej Miasta w obiektach gminnych (placówkach oświatowych, jednostkach organizacyjnych),
 - 3) opracowanie okresowych analiz zużycia mediów w obiektach gminnych,
 - 4) bieżące utrzymanie infrastruktury energetycznej i oświetleniowej,
 - 5) przygotowanie postępowań w sprawie udzielania zamówień publicznych oraz koordynowanie ich realizacji, związanych z:
 - a) świadczeniem usług dystrybucji energii elektrycznej,

- b) zakupem energii elektrycznej na potrzeby zasilania obiektów użytkowych, oświetlenia ulicznego, sygnalizacji świetlnej oraz placówek oświatowych i jednostek organizacyjnych w Gminie Żory,
 - c) zakupem gazu na potrzeby placówek oświatowych i jednostek organizacyjnych w Gminie Żory,
 - d) bieżącą konserwacją i eksploatacją oświetlenia ulicznego,
- 6) rozliczanie zużycia energii elektrycznej oraz usług dystrybucji energii w zakresie oświetlenia ulicznego i sygnalizacji świetlnej oraz ich analiza i weryfikacja,
 - 7) prowadzenie uzgodnień w zakresie sieci oświetlenia ulicznego, wydawanie technicznych warunków zasilania oraz przebudowy sieci,
 - 8) prowadzenie działań związanych z polityką energetyczną miasta Żory,
 - 9) prowadzenie działań związanych z planowaniem, inwestycjami i usługami m.in. w zakresie efektywności energetycznej i termomodernizacji, budowy instalacji odnawialnych źródeł energii oraz oświetlenia ulicznego,
 - 10) koordynowanie działań zmierzających do oszczędności w zakresie zużycia energii w sektorze publicznym miasta, prowadzenie działalności informacyjnej w zakresie użytkowania energii, promowanie odnawialnych źródeł energii oraz ochrony środowiska.
7. Ponadto Zespół współpracuje z:
- 1) Przedsiębiorstwami energetycznymi, wodno-kanalizacyjnymi, jednostkami organizacyjnymi miasta w zakresie budowy, przebudowy, modernizacji oświetlenia i sieci energetycznej, usuwanie awarii w urządzeniach zasilanych z sieci energetycznej oraz budowy odnawialnych źródeł energii,
 - 2) lokalnymi Operatorami Systemów Dystrybucyjnych,
 - 3) jednostkami organizacyjnymi miasta, jednostkami oświatowymi, spółkami w celu poprawy efektywności energetycznej.

§ 34

EKODORADCA (EKD)

Realizuje następujące zadania:

- 1. Koordynowanie, monitorowanie i sprawozdawczość z realizacji działań związanych z Programem ochrony powietrza, uchwały antysmogowej dla województwa śląskiego oraz z szerokorozumianej poprawy jakości powietrza na terenie Gminy Miejskiej Żory.
- 2. Opracowanie i realizacja gminnych strategii służących poprawie jakości powietrza zawartych w: programie ograniczania niskiej emisji (PONE), planie gospodarki niskoemisyjnej (PGN) oraz planie zaopatrzenia w ciepło, energię elektryczną i paliwa gazowe.
- 3. Inicjowanie działań i inwestycji służących poprawie jakości powietrza oraz ograniczeniu emisji gazów cieplarnianych.

4. Pozyskiwanie zewnętrznego wsparcia finansowego dla gminy, umożliwiającego podejmowanie działań skierowanych na realizację zadań ukierunkowanych na poprawę jakości powietrza na terenie Gminy Miejskiej Żory.
5. Fachowe doradztwo w zakresie wymiany źródła ciepła i podniesienia efektywności energetycznej budynku, w tym m.in. pomoc w doborze optymalnego źródła ciepła.
6. Realizacja zadań związanych ze wsparciem mieszkańców gminy w zakresie pozyskiwania dotacji do wymiany źródła ciepła i/lub podniesienia efektywności energetycznej budynku.
7. Prowadzenie edukacji mieszkańców w zakresie poprawy jakości powietrza.
8. Prowadzenie sprawozdawczości merytorycznej i finansowej związanej z realizacją powierzonych zadań.
9. Przygotowanie postępowań o udzielenie zamówień publicznych dotyczących powierzonych zadań.
10. Udział w kontrolach palenisk pod kątem przestrzegania uchwały antysmogowej i zakazu spalania odpadów.

§ 35

MIEJSKI KONSERWATOR ZABYTKÓW (MKZ)

Realizuje zadania przewidziane w:

1. Ustawie o ochronie zabytków i opiece nad zabytkami w szczególności, w zakresie:
 - 1) udzielania pozwoleń na prowadzenie prac konserwatorskich, restauratorskich i robót budowlanych dla obszaru i obiektów na obszarze wpisanym do rejestru zabytków,
 - 2) udzielania pozwoleń na dokonywanie podziału i zmianę przeznaczenia obiektu na obszarze wpisanym do rejestru zabytków lub sposobu korzystania z tego zabytku,
 - 3) udzielania pozwoleń na umieszczanie na obiekcie zlokalizowanym na obszarze wpisanym do rejestru zabytków urządzeń technicznych, tablic, reklam oraz napisów,
 - 4) udzielania pozwoleń na podejmowanie innych działań, które mogły by prowadzić do naruszenia substancji lub zmiany wyglądu obszaru wpisanego do rejestru zabytków,
 - 5) wydawania decyzji o wstrzymaniu prac i innych działań wykonywanych bez pozwolenia lub w sposób odbiegający od zakresu warunków określonych w pozwoleniach oraz decyzji z nich wynikających,
 - 6) wydawania decyzji nakazujących przywrócić obiektu na obszarze wpisanym do rejestru zabytków do poprzedniego stanu lub uporządkowanie terenu, albo zobowiązującą do doprowadzenia zabytku do jak najlepszego stanu.Pozwolenia wymienione w punktach 1-6 odnoszą się do obszaru układu urbanistycznego miasta Żory, wpisanego do rejestru zabytków decyzją 585/66 z dnia 16 lutego 1966 roku.
2. Ustawie prawo budowlane w szczególności w zakresie:
 - 1) uzgadniania pozwoleń na budowę i rozbiórkę w stosunku do obiektów budowlanych oraz obszarów nie wpisanych do rejestru zabytków, a ujętych w gminnej ewidencji

- zabytków z wyłączeniem układów zieleni zabytkowej i stanowisk archeologicznych oraz obiektów stanowiących zabytki techniki,
- 2) uzgadniania decyzji nakazujących właścicielowi lub zarządcy rozbiórkę i/lub uporządkowanie dla obiektów nie wpisanych do rejestru zabytków, a objętych ochroną konserwatorską na podstawie postanowień miejscowych planów zagospodarowania przestrzennego.
 3. Ustawie o planowaniu przestrzennym w szczególności w zakresie uzgadniania decyzji w sprawach ustalenia lokalizacji inwestycji celu publicznego i decyzji o warunkach zabudowy w odniesieniu do obszarów i obiektów ujętych w gminnej ewidencji zabytków.
 4. Ustawie o zmianie niektórych ustaw w związku ze wzmocnieniem narzędzi ochrony krajobrazu, w zakresie nadzoru i opracowywania projektu uchwały krajobrazowej.
 5. Miejski Konserwator Zabytków realizuje zadania związane z:
 - 1) prowadzeniem gminnej ewidencji zabytków,
 - 2) sprawowaniem nadzoru nad opracowywaniem realizacją gminnego programu opieki nad zabytkami,
 - 3) przedstawianiem na wniosek właściciela lub posiadacza zabytku, w formie pisemnej, zaleceń konserwatorskich, określających sposób korzystania z zabytku, jego zabezpieczenia i wykonywania prac konserwatorskich i działań, a także zakres dopuszczalnych zmian, które mogą być prowadzone w tym zabytku w stosunku do obiektów objętych gminną ewidencją zabytków i ochroną konserwatorską na podstawie miejscowych planów zagospodarowania przestrzennego,
 - 4) prowadzeniem badań zabytków lub przedmiotów posiadających cechy zabytków z wyjątkiem zabytków wpisanych do rejestru,
 - 5) przyjmowaniem zawiadomień o odkryciu w trakcie prowadzenia robót budowlanych lub ziemnych przedmiotu, co do którego istnieje przypuszczenie, iż jest on zabytkiem oraz dokonywanie oględzin odkrytego przedmiotu.
 6. Miejski Konserwator Zabytków prowadzi sprawy związane:
 - 1) z udzielaniem i rozliczaniem dotacji na prace konserwatorskie, restauratorskie i roboty budowlane przy zabytkach wpisanych do rejestru zabytków i obiektach gminnej ewidencji zabytków, znajdujących się na terenie Miasta Żory, na podstawie uchwały Rady Miasta Żory oraz nadzoruje ww. prace i działania w zakresie objętym dotacjami.
 - 2) zlecaniem opracowań programów, dokumentacji, badań konserwatorskich i projektów związanych z obiektami znajdującymi się pod ochroną konserwatorską.
 7. Miejski Konserwator Zabytków pełni obowiązki kontrolne dla robót i prac konserwatorskich realizowanych na obiektach zabytkowych dla miasta Żory.

§ 36

GEODETA POWIATOWY (GP)

Realizuje zadania przewidziane w ustawie prawo geodezyjne i kartograficzne przy pomocy wydziału geodezji, kartografii i katastru, pełniąc jednocześnie funkcję jego naczelnika, w szczególności:

1. Gromadzi i prowadzi powiatowy zasób geodezyjny i kartograficzny, w tym ewidencję gruntów i budynków, gleboznawczą klasyfikację gruntów i geodezyjną ewidencję sieci uzbrojenia terenu.
2. Gromadzi i dysponuje środkami powiatowego funduszu gospodarki zasobem geodezyjnym i kartograficznym.
3. Uzgadnia usytuowania projektowanych sieci uzbrojenia terenu.
4. Prowadzi powiatową bazę danych wchodzących w skład krajowego systemu informacji o terenie.
5. Rozgranicza nieruchomości.

§ 37

GEOLOG POWIATOWY (GLP)

Realizuje zadania przewidziane w ustawie prawo geologiczne i górnicze przy pomocy wydziału inżynierii środowiska pełniąc jednocześnie funkcję naczelnika wydziału w szczególności w zakresie:

1. Udzielania, cofania, stwierdzania wygaśnięcia oraz przeniesienia koncesji na wydobywanie kopalin w przypadkach przewidzianych ustawą.
2. Zatwierdzania projektów robót geologicznych oraz dokumentacji geologicznych.
3. Nadzoru i kontroli nad działalnością regulowaną ustawą, w tym projektowania prac geologicznych oraz sporządzania dokumentacji geologicznych.
4. Opiniowania i udzielania koncesji oraz plany ruchów zakładów górniczych.
5. Ustalania opłat w zakresie określonym ustawą.
6. Gromadzenia, przechowywania i ochrony informacji geologicznych.

§ 38

ZESPÓŁ AUDYTU WEWNĘTRZNEGO (ZAW)

Realizuje zadania z zakresu prowadzenia audytu wewnętrznego:

1. Opracowywanie planu audytu na dany rok zawierającego:
 - 1) analizę obszarów ryzyka w zakresie gromadzenia środków publicznych i dysponowania nimi,
 - 2) tematy audytu wewnętrznego,
 - 3) planowane obszary, które powinny zostać objęte audytem wewnętrznym w kolejnych latach,
 - 4) przedstawienie przygotowanego planu do uzgodnienia Prezydentowi.

2. Przeprowadzenie audytu wewnętrznego zgodnie z rocznym planem audytu, a w przypadkach uzasadnionych również poza rocznym planem audytu, w tym:
 - 1) badanie dowodów księgowych oraz zapisów w księgach rachunkowych,
 - 2) ocenianie systemu gromadzenia środków publicznych i dysponowania nimi oraz gospodarowania mieniem,
 - 3) ocenianie efektywności i gospodarności zarządzania finansowego w urzędzie,
3. Opracowywanie sprawozdań z przeprowadzanych audytów zawierających rzetelne, obiektywne i niezależne ustalenie stanu faktycznego, analizy przyczyn i skutków uchybień oraz uwagi i wnioski dotyczące usunięcia uchybień i przekazywanie ich Prezydentowi.
4. Przygotowywanie sprawozdań z wykonania planu audytu i przedstawianie ich Prezydentowi.
5. Prowadzenie stałych i bieżących akt audytu wewnętrznego.
6. Dokonywanie bieżącej kontroli finansowej, zapewniającej sprawne zarządzanie finansami w zakresie gromadzenia i rozdysponowania środków publicznych oraz gospodarowania mieniem.
7. Dokonywanie okresowej oceny adekwatności, skuteczności i efektywności systemu kontroli zarządczej w Urzędzie oraz jednostkach podległych i nadzorowanych w których nie funkcjonuje audyt wewnętrzny.

§ 39

GŁÓWNY KSIĘGOWY URZĘDU (GKU)

Do zakresu działania głównego księgowego urzędu należy w szczególności:

1. Organizowanie i prowadzenie rachunkowości urzędu miasta.
2. Inicjowanie uregulowań wewnętrznych dotyczących organizacji tej rachunkowości.
3. Czuwanie nad przestrzeganiem dyscypliny budżetowej.
4. Prowadzenie sprawozdawczości budżetowej i finansowej urzędu.
5. Wnioskowanie do kierownika jednostki o określenie trybu wykonywania przez inne komórki organizacyjne prac niezbędnych do zapewnienia prawidłowości gospodarki finansowej oraz ewidencji księgowej, kalkulacji kosztów i sprawozdawczości finansowej.

Główny księgowy urzędu jest jednocześnie kierownikiem referatu księgowości budżetowej i rachuby płac.

§ 40

SAMODZIELNE STANOWISKO DS. BHP (BHP)

Realizuje następujące zadania z zakresu bezpieczeństwa i higieny pracy:

1. Prowadzenie spraw związanych z wypadkami przy pracy i w drodze do pracy.
2. Nadzór nad przestrzeganiem zasad bezpieczeństwa i higieny pracy w zakładzie pracy.
3. Sporządzanie rocznej analizy stanu bhp.
4. Udział w posiedzeniach komisji bhp.

5. Przeprowadzanie szkoleń wstępnych ogólnych z zakresu bhp oraz organizowanie i zapewnienie odpowiedniego poziomu szkoleń okresowych w dziedzinie bezpieczeństwa i higieny pracy.
6. Współdziałanie z Wydziałem Organizacyjnym oraz lekarzem sprawującym profilaktyczną opiekę zdrowotną nad pracownikami przy organizowaniu badań lekarskich pracowników.

§ 41

KANCELARIA NIEJAWNA (KN)

1. Kancelaria niejawna stanowi wyodrębnioną komórkę organizacyjną, w zakresie ochrony informacji niejawnych podległą pełnomocnikowi ochrony, obsługiwana przez pracowników pionu ochrony, odpowiedzialną za właściwe rejestrowanie, przechowywanie, obieg i wydawanie materiałów uprawnionym osobom.
2. Kancelarię obsługuje pracownik pionu ochrony, wyznaczony przez kierownika jednostki organizacyjnej na wniosek pełnomocnika ochrony.
3. Kierownik jednostki organizacyjnej, na wniosek pełnomocnika ochrony, może wyznaczyć zastępcę kierownika kancelarii.
4. Do podstawowych zadań kierownika kancelarii, w odniesieniu do materiałów podlegających rejestracji w kancelarii, należy:
 - 1) bezpośredni nadzór nad obiegiem materiałów,
 - 2) udostępnianie materiałów osobom do tego uprawnionym,
 - 3) wydawanie materiałów osobom do tego uprawnionym, które zapewniają odpowiednie warunki do ich przechowywania,
 - 4) egzekwowanie zwrotu materiałów,
 - 5) kontrola przestrzegania właściwego oznaczania i rejestrowania materiałów w kancelarii oraz jednostce organizacyjnej.

§ 42

PEŁNOMOCNIK DS. INFORMACJI NIEJAWNYCH (OIN)

Realizuje zadania, przewidziane w ustawie o ochronie informacji niejawnych w zakresie:

1. Zapewnienia ochrony informacji niejawnych, w tym stosowanie środków bezpieczeństwa fizycznego.
2. Zapewnienia ochrony systemów teleinformatycznych, w których są przetwarzane informacje niejawne.
3. Zarządzania ryzykiem bezpieczeństwa informacji niejawnych, w szczególności szacowanie ryzyka.
4. Kontroli ochrony informacji niejawnych oraz przestrzegania przepisów o ochronie tych informacji, w szczególności okresowa (co najmniej raz na trzy lata) kontrola ewidencji materiałów i obiegu dokumentów.
5. Opracowania i aktualizowania, wymagającego akceptacji kierownika jednostki organizacyjnej, planu ochrony informacji niejawnych w jednostce organizacyjnej, w tym w razie wprowadzeni stanu nadzwyczajnego i nadzorowanej jego realizacji.

6. Prowadzenia szkoleń w zakresie ochrony informacji niejawnych.
7. Prowadzenia zwykłych postępowań sprawdzających oraz kontrolnych postępowań sprawdzających.
8. Prowadzenia aktualnego wykazu osób zatrudnionych lub pełniących służbę w jednostce organizacyjnej albo wykonujących czynności zlecone, które posiadają uprawnienia do dostępu do informacji niejawnych oraz osób, którym odmówiono wydania poświadczenia bezpieczeństwa lub je cofnięto, obejmującego wyłącznie:
 - a) imię i nazwisko,
 - b) numer PESEL,
 - c) imię ojca,
 - d) datę i miejsce urodzenia,
 - e) adres zamieszkania lub pobytu,
 - f) określenie dokumentu kończącego procedurę, datę jego wydania oraz numer,
9. Przekazania ewidencji osób Agencji Bezpieczeństwa Wewnętrznego, o których mowa w art.73 ust. 1, danych o których mowa w art.73 ust. 2, osób uprawnionych do dostępu do informacji niejawnych, a także osób, którym odmówiono wydania poświadczenia bezpieczeństwa lub wobec których podjęto decyzję o cofnięciu poświadczenia bezpieczeństwa, na podstawie wykazu, o którym mowa w pkt. 8.
10. Reprezentowania urzędu w sprawach karnych, w których urząd występuje jako strona pokrzywdzona oraz współpraca z wydziałami urzędu w tym zakresie.
11. Pełnienia funkcji przedstawiciela dla osoby nieobecnej, celem jej zastąpienia w postępowaniu administracyjnym w sprawach przyznanych świadczeń z funduszu alimentacyjnego oraz wymeldowanie z pobytu stałego.

§ 43

POWIATOWY RZECZNIK KONSUMENTÓW (PRK)

Realizuje zadania powiatu wynikające z ustawy o ochronie konkurencji i konsumentów w zakresie:

1. Zapewnienia bezpłatnego poradnictwa konsumenckiego i informacji prawnej w zakresie ochrony interesów konsumentów.
2. Składania wniosków w sprawie stanowienia i zmiany przepisów prawa miejscowego w zakresie ochrony interesów konsumentów.
3. Występowania do przedsiębiorców w sprawach ochrony praw i interesów konsumentów.
4. Wytaczania powództw na rzecz konsumentów oraz wstępowania, za ich zgodą, do toczącego się postępowania w sprawach o ochronę interesów konsumentów.
5. Pełnienie funkcji oskarżyciela publicznego w sprawach o wykroczenia na szkodę konsumentów.

§ 44

INSPEKTOR OCHRONY DANYCH (IOD)

Realizuje zadania wynikające z obowiązujących przepisów o ochronie danych w szczególności w zakresie:

1. Odpowiedzialności za realizację zadań związanych z ochroną danych na podstawie obowiązujących przepisów prawa, w tym za:
 - 1) informowanie administratora, podmiotu przetwarzającego oraz pracowników, którzy przetwarzają dane osobowe, o obowiązkach spoczywających na nich na mocy przepisów regulujących ochronę danych,
 - 2) monitorowanie przestrzegania przepisów regulujących ochronę danych,
 - 3) prowadzenie szkoleń z zakresu ochrony danych,
 - 4) współpracę z organami nadzorczymi w zakresie ochrony danych,
 - 5) prowadzenie rejestru czynności lub rejestru kategorii czynności.
2. Pełnienie funkcji punktu kontaktowego dla organu nadzorczego w kwestiach związanych z przetwarzaniem.
3. Pełnienie roli punktu kontaktowego dla osób, których dane dotyczą, we wszystkich sprawach związanych z przetwarzaniem ich danych osobowych oraz wykonywaniem praw przysługujących im na mocy obowiązujących przepisów prawa.

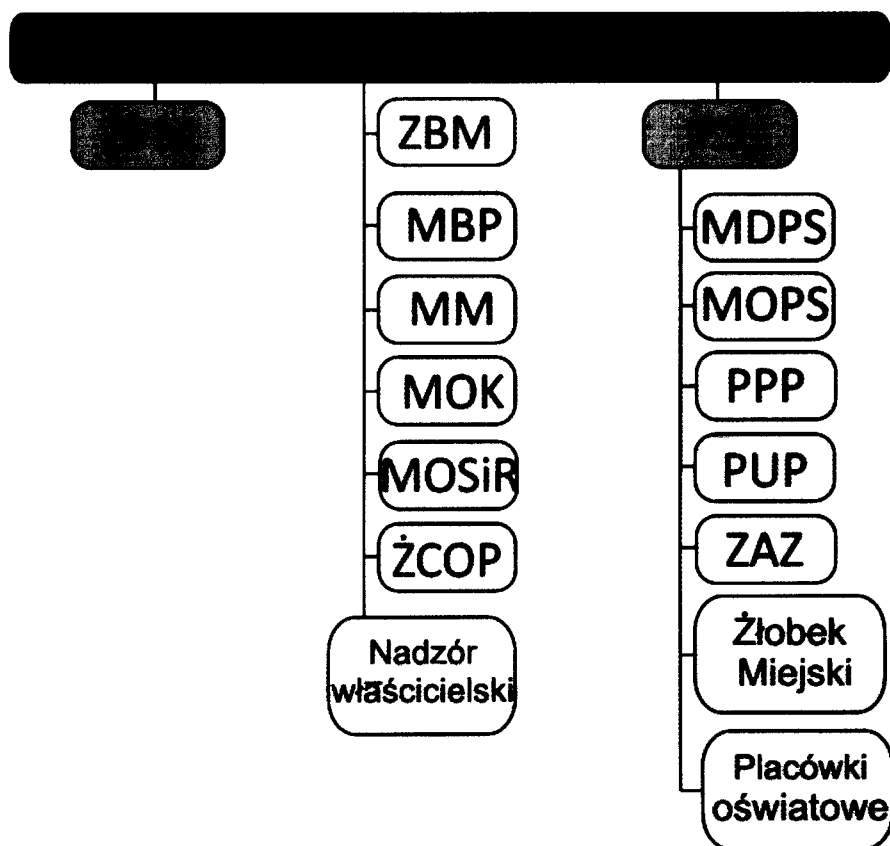
Rozdział VI

Postanowienia końcowe

1. Sprawy porządkowe i dyscyplinarne oraz godziny funkcjonowania urzędu określają postanowienia regulaminu pracy.
2. Pisma, decyzje i postanowienia wychodzące na zewnątrz urzędu podpisują osoby do tego upoważnione.

PREZYDENT MIASTA

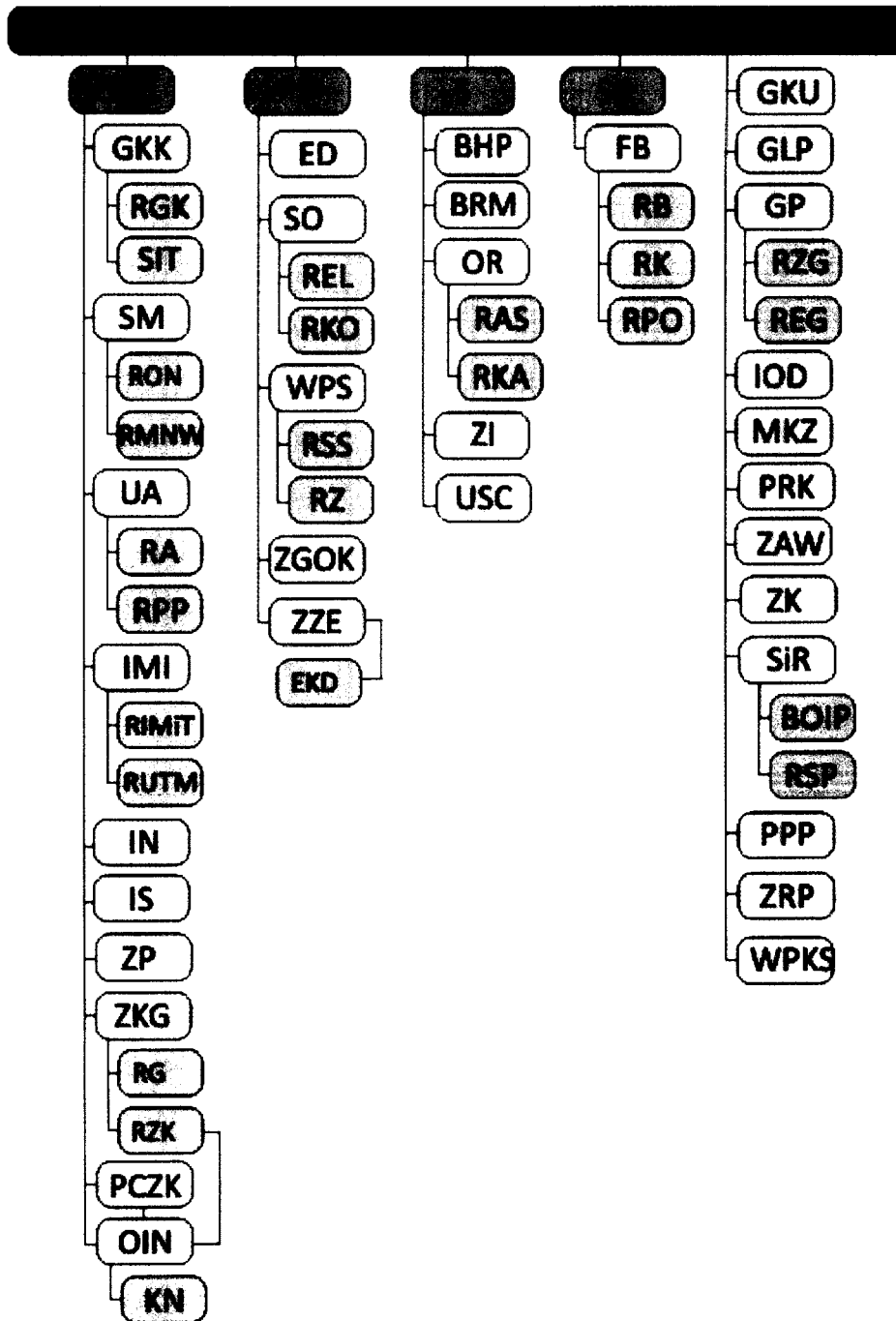
Waldemar Socha



ŻCOP Żorskie Centrum Organizacji Pozarządowych,
MBP Miejska Biblioteka Publiczna,
MOK Miejski Ośrodek Kultury,
MM Muzeum Miejskie,
MOSiR Miejski Ośrodek Sportu i Rekreacji,
ZBM Zarząd Budynków Miejskich,
PPP Poradnia Psychologiczno - Pedagogiczna,
PUP Powiatowy Urząd Pracy,
MOPS Miejski Ośrodek Pomocy Społecznej,
MDPS Miejski Dom Pomocy Społecznej,
ZAZ Zakład Aktywności Zawodowej „Wspólna Pasja”,
Żłobek Miejski,
Placówki oświatowe,
Nadzór właścicielski obejmuje:

- Zakłady Techniki Komunalnej Sp. z o.o.,
- Miejskie Zakłady Opieki Zdrowotnej Sp. z o.o.,
- Przedsiębiorstwo Wodociągów i Kanalizacji Sp. z o.o.,
- „Nowe Miasto” Sp. z o.o.

PREZYDENT MIASTA
Waldemar Socha



- | | |
|-----|---------------------------------------------------------------|
| PM | -prezydent miasta, |
| ZPM | -zastępca prezydenta, |
| PS | -główny specjalista – pełnomocnik prezydenta ds. społecznych, |
| S | -sekretarz miasta, |
| SK | -skarbnik miasta (główny księgowy budżetu), |

BHP		-samodzielne stanowisko ds. BHP,
BRM		-biuro rady miasta,
ED		-wydział edukacji,
FB		-wydział finansów i budżetu,
	RB	-referat budżetowy,
	RK	-referat księgowości finansowo–budżetowej i rachuba płac,
	RPO	-referat podatków, opłat lokalnych i księgowości podatkowej,
GKK		-wydział geodezji, kartografii i katastru,
	RGK	-referat do spraw podziałów i rozgraniczeń,
	SIT	-referat systemu informacji o terenie,
GP		-geodeta powiatowy,
	RZG	-referat zasobu geodezyjnego i kartograficznego,
	REG	-referat ewidencji gruntów
GLP		-geolog powiatowy,
GKU		-główny księgowy urzędu
IMI		-wydział infrastruktury miejskiej,
	RIMiT	-referat inżynierii miejskiej i transportu,
	RUTM	-referat utrzymania terenów miejskich,
IN		-wydział inwestycji,
IS		-wydział inżynierii środowiska,
IOD		-inspektor ochrony danych,
MKZ		-miejski konserwator zabytków,
OR		-wydział organizacyjny,
	RAS	-referat administracyjno–socjalny,
	RKA	-referat kadr,
PRK		-powiatowy rzecznik konsumentów,
SM		-wydział skarbu miasta,
	RON	referat obrotu nieruchomościami,
	RMNW	referat mienia i nadzoru właścicielskiego,
SO		-wydział spraw obywatelskich,
	REL	-referat ewidencji ludności i dowodów osobistych,
	RKO	-referat komunikacji,
WPS		-wydział polityki społecznej,
	RSS	-referat spraw społecznych,
	RZ	-referat zdrowia,
WPKS		-wydział promocji, kultury i sportu,
SiR		-wydział strategii i rozwoju miasta,
	BOIP	-biuro obsługi inwestorów i projektów,
	RSP	-referat strategii i przygotowania projektów,
PPP		-główny specjalista ds. partnerstwa publiczno – prywatnego,
UA		-wydział urbanistyki i architektury,
	RA	-referat administracji architektoniczno–budowlanej,
	RPP	-referat planowania przestrzennego,
USC		-urząd stanu cywilnego,
ZAW		-zespół audytu wewnętrznego,
ZK		-zespół kontroli,
ZGOK		-zespół gospodarowania odpadami komunalnymi,
ZP		-zespół zamówień publicznych,
ZRP		-zespół radców prawnych,
ZI		-zespół informatyków,
ZZE		-zespół zarządzania energią,
	EKD	-ekodoradca,
ZKG		-wydział zarządzania kryzysowego i spraw gospodarczych,
	RG	-referat gospodarczy,
	RZK	-referat zarządzania kryzysowego,
PCZK		-powiatowe centrum zarządzania kryzysowego,
OIN		-pełnomocnik ds. ochrony informacji niejawnych,
	KN	-kancelaria niejawna.

PREZYDENT MIASTA

Waldemar Socha

